

Profec Gewindenippel PVC-U
2" x 1" Außengewinde x
Innengewinde 10bar Grau
(0100207)



REBER
Bewässerungssysteme

TECHNISCHE DATEN

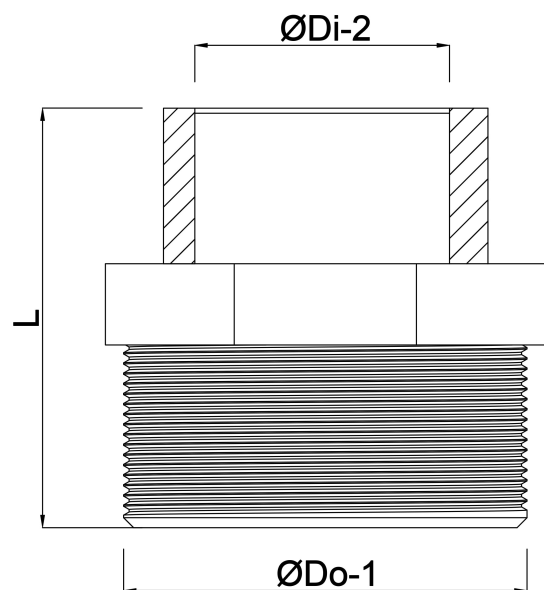
Farbe	Grau
Werkstoff	PVC-U
Anschluss	Außengewinde x Innengewinde
Arbeitsdruck	10 bar
Maß	2" x 1"

ABMESSUNGEN

L	55 mm
ØDi-2	1 "
ØDo-1	2 "

Generiert am: 13.03.2026

Reber Beregnung GmbH
Gottlieb Daimler Str. 2
67227 Frankenthal
Deutschland
+49 (0) 6233 3772 - 0
info@reberberegnung.de
<http://www.reberberegnung.de>



REBER
Bewässerungssysteme