

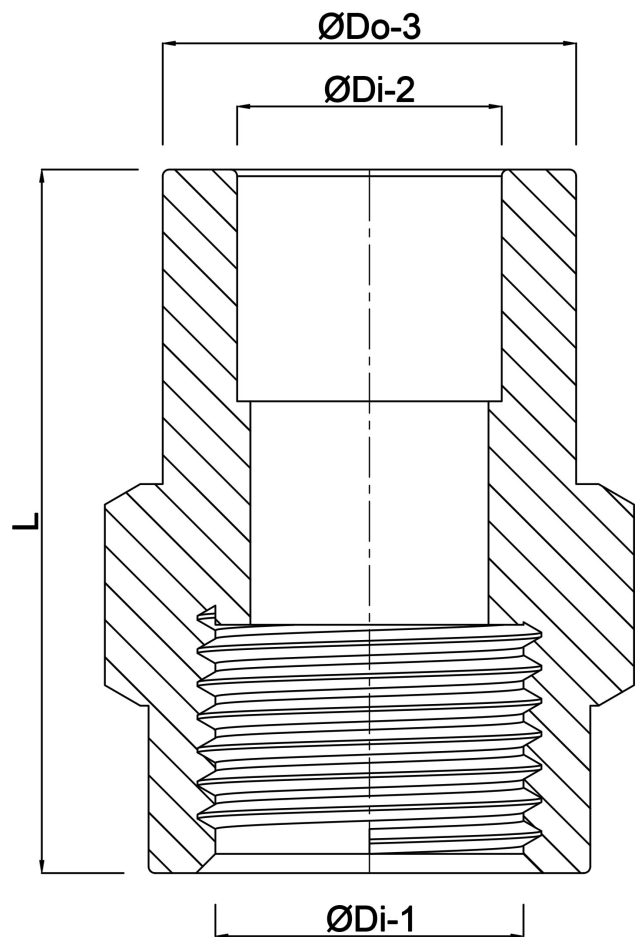
VDL Gewindemuffe PVC-U
10/16 mm x 1/4"
Klebemuffe/Klebestutzen x
Innengewinde 16bar Grau
(7018168)



VL Van de Lande



REBER
Bewässerungssysteme



Generiert am: 24.05.2026

Reber Beregnung GmbH
Gottlieb Daimler Str. 2
67227 Frankenthal
Deutschland
+49 (0) 6233 3772 - 0
info@reberberegnung.de
<http://www.reberberegnung.de>



REBER
Bewässerungssysteme