

# VDL Verschraubung PVC-U/PE 75 mm Klebemuffe x Stutzen SDR17 7,5bar Grau (7018209)



**VL** Van de Lande



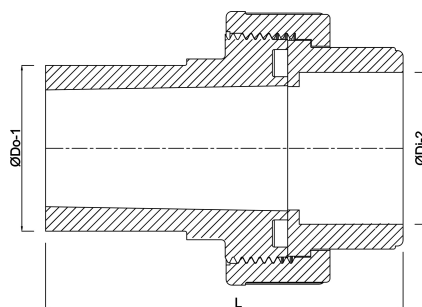
**REBER**  
Bewässerungssysteme

# TECHNISCHE DATEN

Farbe	Grau
Werkstoff	PVC-U/PE
Material Dichtung	EPDM
Anschluss	Klebemuffe x Stutzen
Klasse	SDR17
Arbeitsdruck	7,5 bar
Maß	75 mm

# ABMESSUNGEN

L	184 mm
P-2	81 mm
ØDi-2	75 mm
ØDo-1	75 mm



Generiert am: 14.03.2026



**REBER**  
Bewässerungssysteme

Reber Beregnung GmbH  
Gottlieb Daimler Str. 2  
67227 Frankenthal  
Deutschland  
+49 (0) 6233 3772 - 0  
[info@reberberegnung.de](mailto:info@reberberegnung.de)  
<http://www.reberberegnung.de>



**REBER**  
Bewässerungssysteme