

Profec Nr. 240 Reduziermuffe
Gusseisen Verzinkt 3" x 1 1/2"
Innengewinde 25bar DVGW
(1024029)



REBER
Bewässerungssysteme

TECHNISCHE DATEN

Werkstoff Gusseisen

Oberflächenbehandlung Verzinkt

Zulassung DVGW

Anschluss Innengewinde

Fitting Nr. Nr. 240

Temperaturbereich -20°C - 120°C

Arbeitsdruck 25 bar

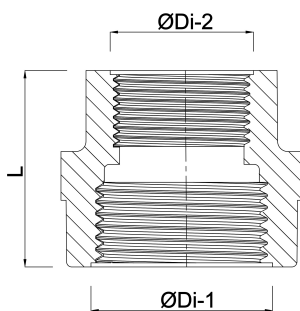
Maß 3" x 1 1/2"

ABMESSUNGEN

L 80 mm

ØDi-1 3 "

ØDi-2 1 1/2 "



REBER
Bewässerungssysteme

Generiert am: 14.03.2026

Reber Beregnung GmbH
Gottlieb Daimler Str. 2
67227 Frankenthal
Deutschland
+49 (0) 6233 3772 - 0
info@reberberegnung.de
<http://www.reberberegnung.de>



REBER
Bewässerungssysteme