

# Profec Kugelhahn Messing Vernickelt 1/2" Innengewinde 25bar Typ 103 (7000865)



**REBER**  
Bewässerungssysteme

# TECHNISCHE DATEN

Typ	103
Werkstoff	Messing
Oberflächenbehandlung	Vernickelt
Bedienung	Flügelgriff
Griff-Farbe	Rot
Material Hebel/Griff	Aluminium
Material Kugel	Messing hart verchromt
Material Gehäuse	Messing
Material Dichtung	PTFE
Anschluss	Innengewinde
Temperaturbereich	-20°C - 120°C
Arbeitsdruck	25 bar
Maß	1/2"

# ABMESSUNGEN

Ct-1	35.2 mm
F-1	11.5 mm



F-2 11.5 mm

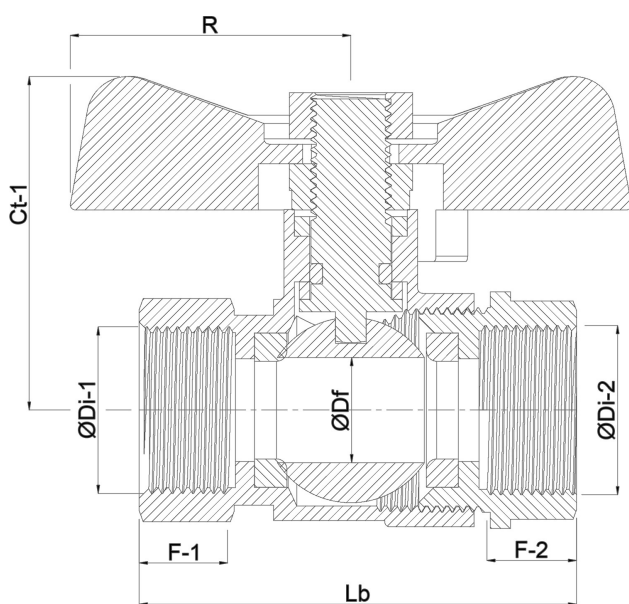
Lb 48 mm

R 27 mm

$\varnothing D_f$  14.5 mm

$\varnothing D_{i-1}$  1/2 "

$\varnothing D_{i-2}$  1/2 "



**Generiert am: 24.05.2026**

Reber Beregnung GmbH  
Gottlieb Daimler Str. 2  
67227 Frankenthal  
Deutschland  
+49 (0) 6233 3772 - 0  
[info@reberberegnung.de](mailto:info@reberberegnung.de)  
<http://www.reberberegnung.de>



**REBER**  
Bewässerungssysteme