

# VDL Reduzierstück PVC-U 160 mm x 110 mm Klebestutzen x Klebemuffe 16bar Grau (7002685)



**VL** Van de Lande



**REBER**  
Bewässerungssysteme

# TECHNISCHE DATEN

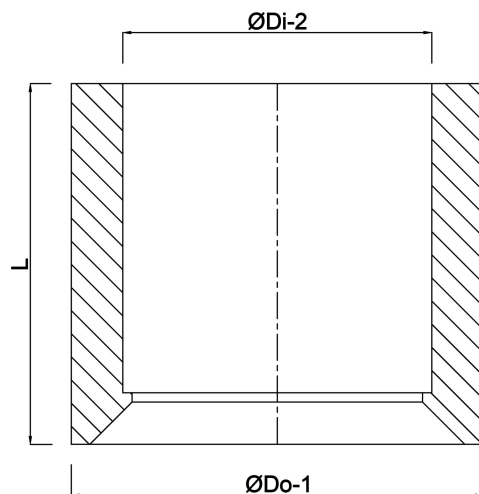
Farbe	Grau
Werkstoff	PVC-U
Maß	160 mm x 110 mm
Anschluss	Klebestutzen x Klebemuffe
Arbeitsdruck	16 bar

# ABMESSUNGEN

L	86 mm
P-1	61 mm
ØDi-2	110 mm
ØDo-1	160 mm

**Generiert am: 14.03.2026**

Reber Beregnung GmbH  
Gottlieb Daimler Str. 2  
67227 Frankenthal  
Deutschland  
+49 (0) 6233 3772 - 0



**REBER**  
Bewässerungssysteme

[info@reberberegnung.de](mailto:info@reberberegnung.de)  
<http://www.reberberegnung.de>



**REBER**  
Bewässerungssysteme