

**Reduzierstück PVC-U 2" x 1
1/2" Außengewinde x
Innengewinde 10bar Weiß
(0180144)**



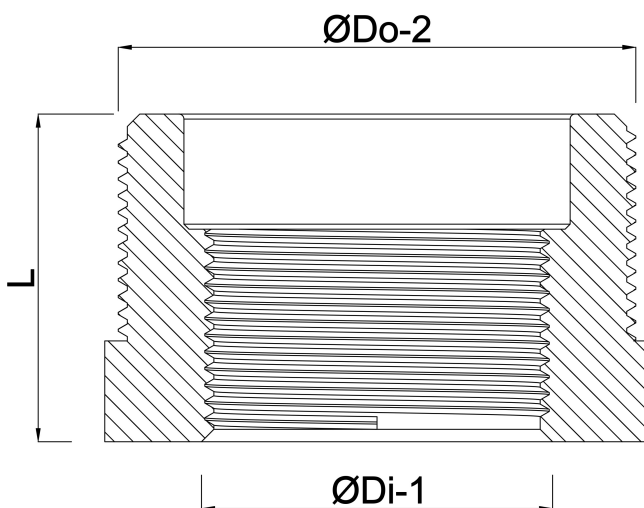
REBER
Bewässerungssysteme

TECHNISCHE DATEN

Farbe	Weiß
Werkstoff	PVC-U
Anschluss	Außengewinde x Innengewinde
Arbeitsdruck	10 bar
Maß	2" x 1 1/2"

ABMESSUNGEN

L	35.5 mm
ØDi-1	1 1/2 "
ØDo-1	2 "



Generiert am: 13.03.2026

Reber Beregnung GmbH
Gottlieb Daimler Str. 2
67227 Frankenthal
Deutschland
+49 (0) 6233 3772 - 0
info@reberberegnung.de
<http://www.reberberegnung.de>



REBER
Bewässerungssysteme