

**Profec Verschraubung PVC-
U/Edelstahl 316 63 mm x 2"
Klebemuffe x Innengewinde
10bar Grau (0102105)**



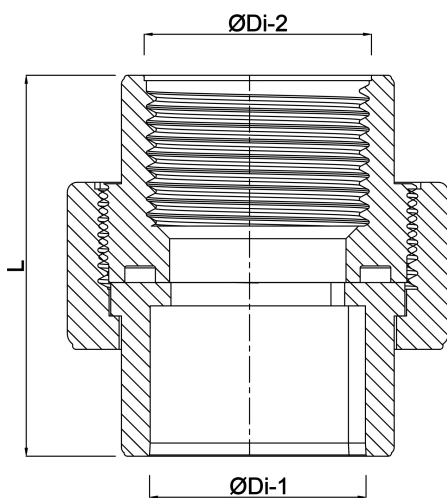
REBER
Bewässerungssysteme

TECHNISCHE DATEN

Farbe	Grau
Werkstoff	PVC-U/Edelstahl 316
Material Dichtung	EPDM
Anschluss	Klebmuffe x Innengewinde
Arbeitsdruck	10 bar
Maß	63 mm x 2"

ABMESSUNGEN

L	84.7 mm
ØDi-1	63 mm
ØDi-2	2 "



Generiert am: 13.03.2026

Reber Beregnung GmbH
Gottlieb Daimler Str. 2
67227 Frankenthal
Deutschland
+49 (0) 6233 3772 - 0
info@reberberegnung.de
<http://www.reberberegnung.de>



REBER
Bewässerungssysteme