

# VDL Verschraubung PVC-U 90 mm Klebemuffe 10bar Grau Typ A (7002851)

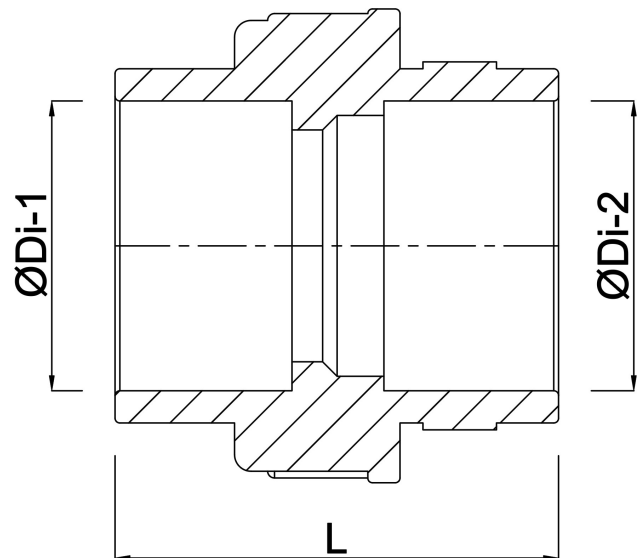


**VL** Van de Lande



**REBER**  
Bewässerungssysteme





**Generiert am: 24.05.2026**

Reber Beregnung GmbH  
Gottlieb Daimler Str. 2  
67227 Frankenthal  
Deutschland  
+49 (0) 6233 3772 - 0  
[info@reberberegnung.de](mailto:info@reberberegnung.de)  
<http://www.reberberegnung.de>



**REBER**  
Bewässerungssysteme