

Profec Kugelhahn PP 40 mm x 1 1/4" Klemm x Innengewinde 10bar Schwarz Typ Safe 501 (0707363)



REBER
Bewässerungssysteme

TECHNISCHE DATEN

Farbe	Schwarz
Typ	Safe 501
Werkstoff	PP
Bedienung	Hebel
Griff-Farbe	Rot
Material Hebel/Griff	PVC-U
Gehäusekonstruktion	2-teilig
Material Gehäuse	PP
Material Dichtung	hytrel/EPDM
Anschluss	Klemm x Innengewinde
Arbeitsdruck	10 bar
Maß	40 mm x 1 1/4"

ABMESSUNGEN

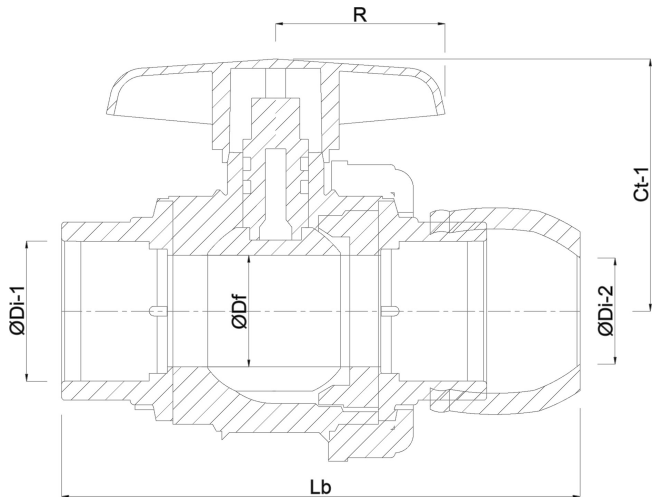
Ct-1	92 mm
Lb	175 mm
R	64 mm



ØDf 32 mm

ØDi-2 40 mm

ØDo-1 1 1/4 "



PRODUKTINFORMATIONEN

Mit gesicherter Kugel.

Generiert am: 08.03.2026

Reber Beregnung GmbH
Gottlieb Daimler Str. 2
67227 Frankenthal
Deutschland
+49 (0) 6233 3772 - 0
info@reberberegnung.de
<http://www.reberberegnung.de>



REBER
Bewässerungssysteme