

**3-Wege-Kugelhahn L-Bohrung  
Messing Vernickelt 1 1/4"  
Innengewinde 16bar DN32 Typ  
L-Bohrung Seitlich (0401479)**



**REBER**  
Bewässerungssysteme

# TECHNISCHE DATEN

|                       |                        |
|-----------------------|------------------------|
| Typ                   | L-Bohrung              |
| Werkstoff             | Messing                |
| Oberflächenbehandlung | Vernickelt             |
| Bedienung             | Hebel                  |
| Griff-Farbe           | Rot                    |
| Material Hebel/Griff  | Aluminium              |
| Material Kugel        | Messing hart verchromt |
| Welle                 | PVC                    |
| Material Gehäuse      | Messing                |
| Material Dichtung     | PTFE                   |
| Kugelbohrung          | L-Bohrung              |
| Anschlussart          | Seitlich               |
| Anschluss             | Innengewinde           |
| Durchgang             | full                   |
| Temperaturbereich     | -30°C - 150°C          |
| Arbeitsdruck          | 16 bar                 |
| Maß                   | 1 1/4"                 |



# ABMESSUNGEN

Ct-1 102 mm

F-1 26 mm

F-2 26 mm

Lb 118 mm

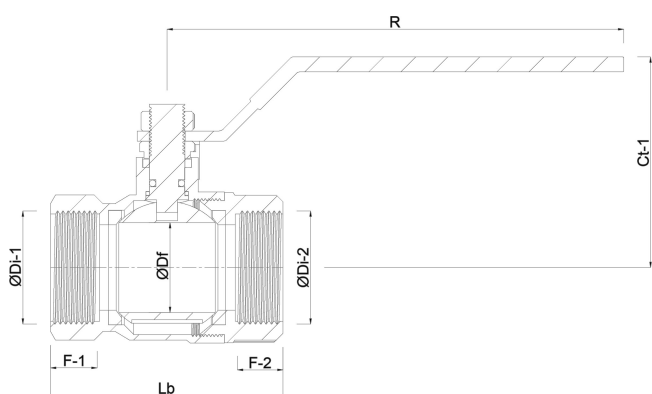
R 170 mm

ØDf 32 mm

ØDi-1 1 1/4 "

ØDi-2 1 1/4 "

ØDi-3 1 1/4 "



**Generiert am: 07.03.2026**



Reber Beregnung GmbH  
Gottlieb Daimler Str. 2  
67227 Frankenthal  
Deutschland  
+49 (0) 6233 3772 - 0  
[info@reberberegnung.de](mailto:info@reberberegnung.de)  
<http://www.reberberegnung.de>



**REBER**  
Bewässerungssysteme