

Profec Verschraubung PVC-U
3/4" Innengewinde x
Außengewinde 10bar Grau
(0100101)



REBER
Bewässerungssysteme

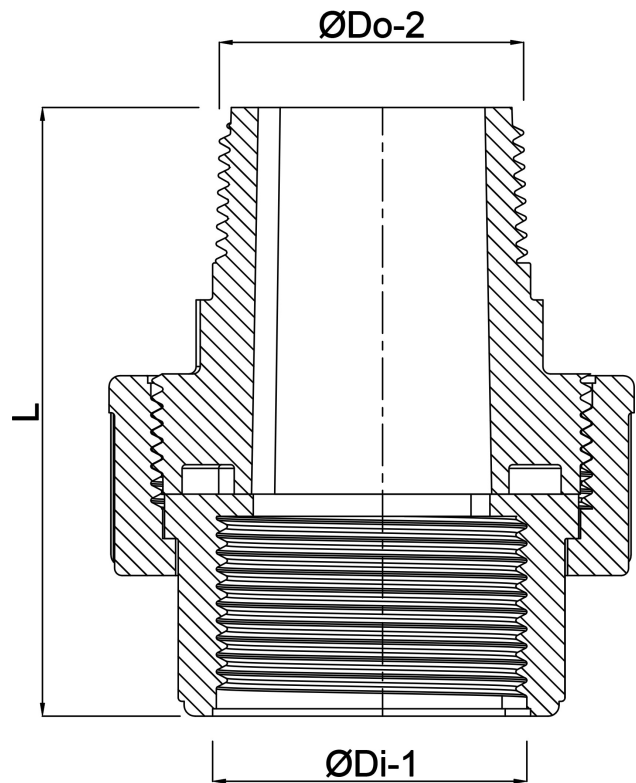
TECHNISCHE DATEN

Farbe	Grau
Werkstoff	PVC-U
Anschluss	Innengewinde x Außengewinde
Arbeitsdruck	10 bar
Maß	3/4"

ABMESSUNGEN

Do-n	51 mm
Hi-1	23 mm
L	66 mm
Lb	43 mm
ØDi-1	3/4 "
ØDo-2	3/4 "





Generiert am: 22.05.2026

Reber Beregnung GmbH
Gottlieb Daimler Str. 2
67227 Frankenthal
Deutschland
+49 (0) 6233 3772 - 0
info@reberberegnung.de
<http://www.reberberegnung.de>



REBER
Bewässerungssysteme