

**Profec Rückschlagklappe mit  
Anlüfteinrichtung  
Sphäroguss (GGG40)  
Epoxybeschichtung DN250 DIN  
Flansch 16bar DN250 Blau  
PN10 (0402641)**



**REBER**  
Bewässerungssysteme

# TECHNISCHE DATEN

Farbe Blau

Werkstoff Sphäroguss (GGG40)

Oberflächenbehandlung Epoxybeschichtung

Material (Deckel) Sphäroguss

Material Gehäuse Sphäroguss (GGG40)

Material Dichtung NBR

Anschluss DIN Flansch

Dichtung

Temperaturbereich 0°C - 80°C

Arbeitsdruck 16 bar

Kapazität 1077 m<sup>3</sup>/h

Maß DN250

Länge 600 mm

DN 250

Flansch PN10

Außen ø 405 mm

Lochkreis 350 mm

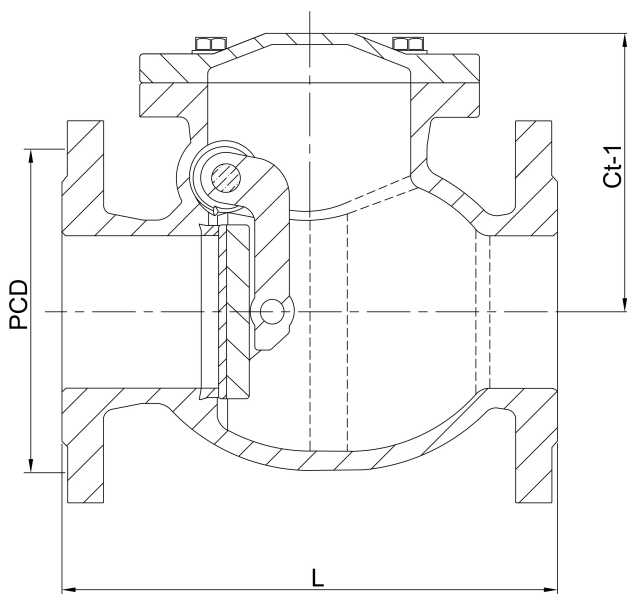


# ABMESSUNGEN

Ct-1 300 mm

L 600 mm

PCD 350 mm



**Generiert am: 23.05.2026**

Reber Beregnung GmbH  
Gottlieb Daimler Str. 2  
67227 Frankenthal  
Deutschland  
+49 (0) 6233 3772 - 0  
[info@reberberegnung.de](mailto:info@reberberegnung.de)  
<http://www.reberberegnung.de>



**REBER**  
Bewässerungssysteme