

# VDL Reduzierstück PVC-U 160 mm x 5" Klebestutzen x Innengewinde 16bar Grau (7018146)



**VL** Van de Lande



**REBER**  
Bewässerungssysteme

# TECHNISCHE DATEN

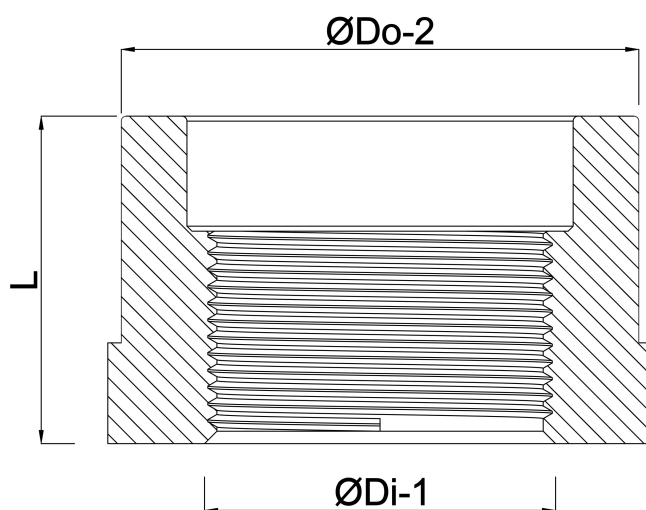
Farbe	Grau
Werkstoff	PVC-U
Anschluss	Klebestutzen x Innengewinde
Maß	160 mm x 5"
Arbeitsdruck	16 bar

# ABMESSUNGEN

L	38 mm
ØDi-1	5 "
ØDo-2	160 mm

**Generiert am: 14.03.2026**

Reber Beregnung GmbH  
Gottlieb Daimler Str. 2  
67227 Frankenthal  
Deutschland  
+49 (0) 6233 3772 - 0  
[info@reberberegnung.de](mailto:info@reberberegnung.de)  
<http://www.reberberegnung.de>



**REBER**  
Bewässerungssysteme