

**Profec Reduzierstück PVC-U  
140 mm x 90 mm Klebestutzen  
x Klebemuffe 16bar Grau  
(0110766)**



**REBER**  
Bewässerungssysteme

# TECHNISCHE DATEN

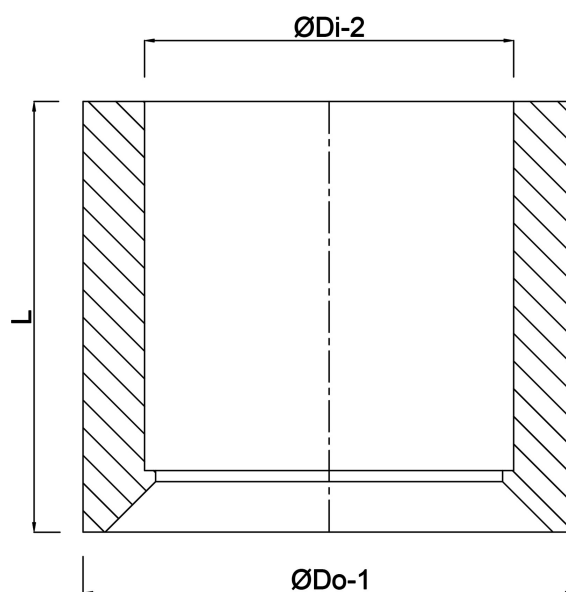
Farbe	Grau
Werkstoff	PVC-U
Anschluss	Klebestutzen x Klebemuffe
Arbeitsdruck	16 bar
Maß	140 mm x 90 mm

# ABMESSUNGEN

L	76 mm
ØDi-2	90 mm
ØDo-1	140 mm

**Generiert am: 13.03.2026**

Reber Beregnung GmbH  
Gottlieb Daimler Str. 2  
67227 Frankenthal  
Deutschland  
+49 (0) 6233 3772 - 0  
[info@reberberegnung.de](mailto:info@reberberegnung.de)  
<http://www.reberberegnung.de>



**REBER**  
Bewässerungssysteme