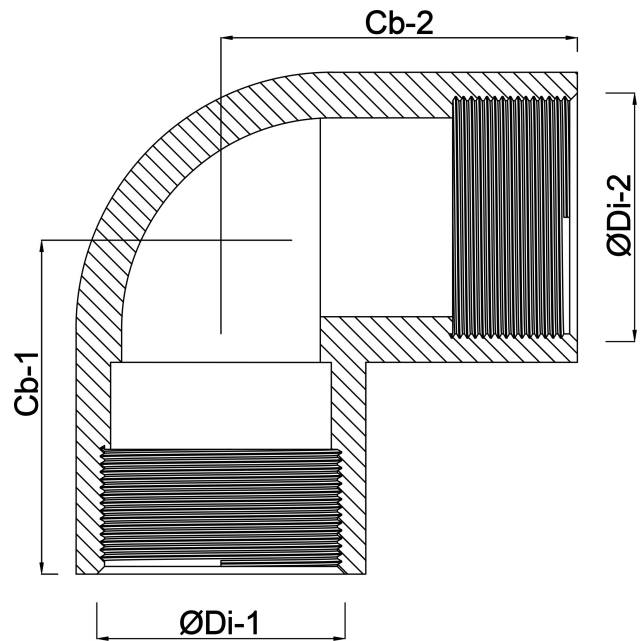


Winkel 90° PP 1 1/4"
Innengewinde 10bar Grau
(0330110)



REBER
Bewässerungssysteme



Generiert am: 27.05.2026

Reber Berechnung GmbH
Gottlieb Daimler Str. 2
67227 Frankenthal
Deutschland
+49 (0) 6233 3772 - 0
info@reberberechnung.de
<http://www.reberberechnung.de>



REBER
Bewässerungssysteme