

# VDL Losflansch PVC-U 32 mm 10bar DN25 Grau Typ B (7002864)



**V-L** Van de Lande



**REBER**  
Bewässerungssysteme

# TECHNISCHE DATEN

Farbe Grau

Werkstoff PVC-U

Typ B

Maß 32 mm

Verpackung 50 St.

DN 25

Innen ø 42 mm

Außen ø 115 mm

Dicke 14 mm

Arbeitsdruck 10 bar

Loch ø 16 mm

Löcher 4

# ABMESSUNGEN

O 16 mm

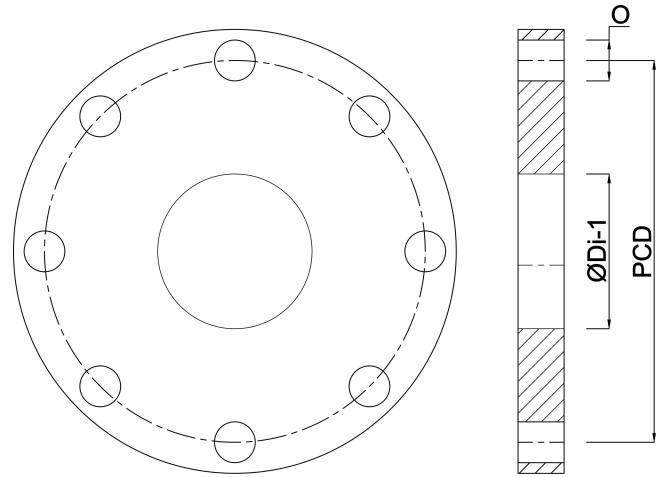
PCD 79 mm

ØDi-1 42 mm



**Generiert am: 14.03.2026**

Reber Beregnung GmbH  
Gottlieb Daimler Str. 2  
67227 Frankenthal  
Deutschland  
+49 (0) 6233 3772 - 0  
[info@reberberegnung.de](mailto:info@reberberegnung.de)  
<http://www.reberberegnung.de>



**REBER**  
Bewässerungssysteme