

# Profec Winkel 90° PVC-U 2" Innengewinde 10bar Grau (0110155)



**REBER**  
Bewässerungssysteme

# TECHNISCHE DATEN

Farbe Grau

Werkstoff PVC-U

Anschluss Innengewinde

Arbeitsdruck 10 bar

Maß 2"

# ABMESSUNGEN

Cb-1 60 mm

Cb-2 60 mm

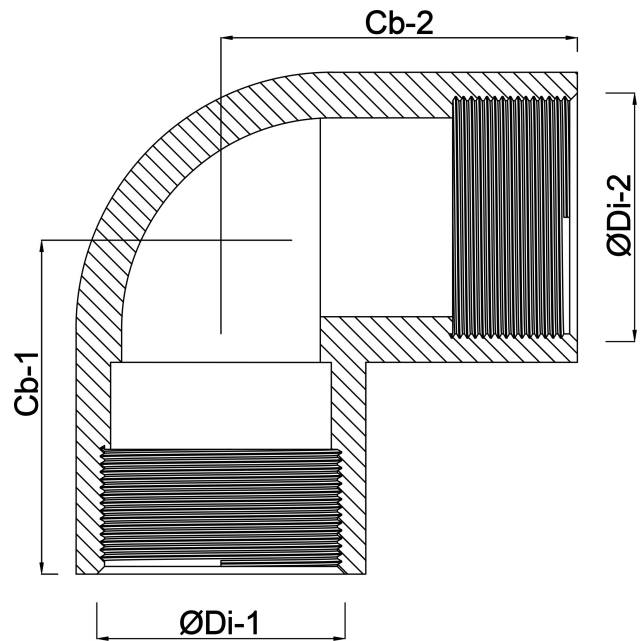
F-1 25 mm

ØDi-1 2 "

ØDi-2 2 "

β 90 °





**Generiert am: 22.05.2026**

Reber Beregnung GmbH  
Gottlieb Daimler Str. 2  
67227 Frankenthal  
Deutschland  
+49 (0) 6233 3772 - 0  
[info@reberberegnung.de](mailto:info@reberberegnung.de)  
<http://www.reberberegnung.de>



**REBER**  
Bewässerungssysteme