

**Profec Klebeflansch PVC-U
DN110 x 125 x 140 mm DIN
Flansch x Klebemuffe 16bar
DN110 Grau PN10/16 (0111050)**



REBER
Bewässerungssysteme

TECHNISCHE DATEN

Farbe Grau

Werkstoff PVC-U

Anschluss DIN Flansch x Klebemuffe

Maß DN110 x 125 x 140 mm

Bolzen

DN 110

Flansch PN10/16

Außen ø 250 mm

Gewicht 1.397 kg

Schraubenlänge 80 mm

Dicke 26 mm

Arbeitsdruck 16 bar

Loch ø 18 mm

Löcher 8

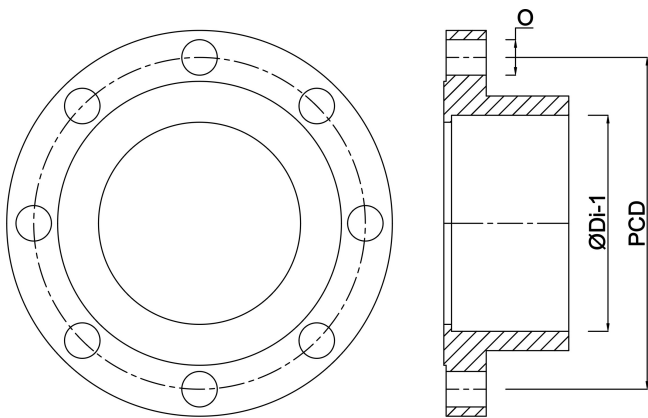
ABMESSUNGEN

Ø 18 mm



PCD 210 mm

ØDi-1 125 mm



Generiert am: 13.03.2026

Reber Beregnung GmbH
Gottlieb Daimler Str. 2
67227 Frankenthal
Deutschland
+49 (0) 6233 3772 - 0
info@reberberegnung.de
<http://www.reberberegnung.de>



REBER
Bewässerungssysteme