

**Bogen 90° Stahl 101,6 mm x  
101,6 mm x 3,6 mm  
Stumpfschweißung (1180089)**



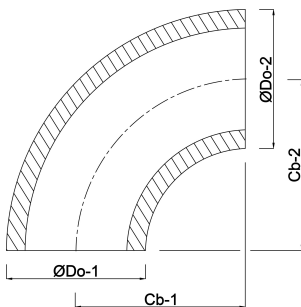
**REBER**  
Bewässerungssysteme

# TECHNISCHE DATEN

Werkstoff	Stahl
Anschluss	Stumpfschweißung
DIN Norm	DIN 2605
Standard	3S
Maß	101,6 mm
Wandstärke	3,6 mm

# ABMESSUNGEN

Cb-1	142.5 mm
Cb-2	152 mm
ØDo-1	101.6 mm
ØDo-2	101.6 mm
β	90 °



**Generiert am: 14.03.2026**

Reber Beregnung GmbH  
Gottlieb Daimler Str. 2  
67227 Frankenthal  
Deutschland  
+49 (0) 6233 3772 - 0  
[info@reberberegnung.de](mailto:info@reberberegnung.de)  
<http://www.reberberegnung.de>



**REBER**  
Bewässerungssysteme