

# VDL T-Stück 45° PVC-U 20 mm Klebemuffe 16bar Grau (7002560)



**VL** Van de Lande



**REBER**  
Bewässerungssysteme

# TECHNISCHE DATEN

Farbe Grau

Werkstoff PVC-U

Maß 20 mm

Anschluss Klebemuffe

Arbeitsdruck 16 bar

# ABMESSUNGEN

Cr-1 46.5 mm

Ct-1 46.5 mm

L 69.5 mm

P-1 17 mm

P-2 17 mm

P-3 17 mm

ØDi-1 20 mm

ØDi-2 20 mm

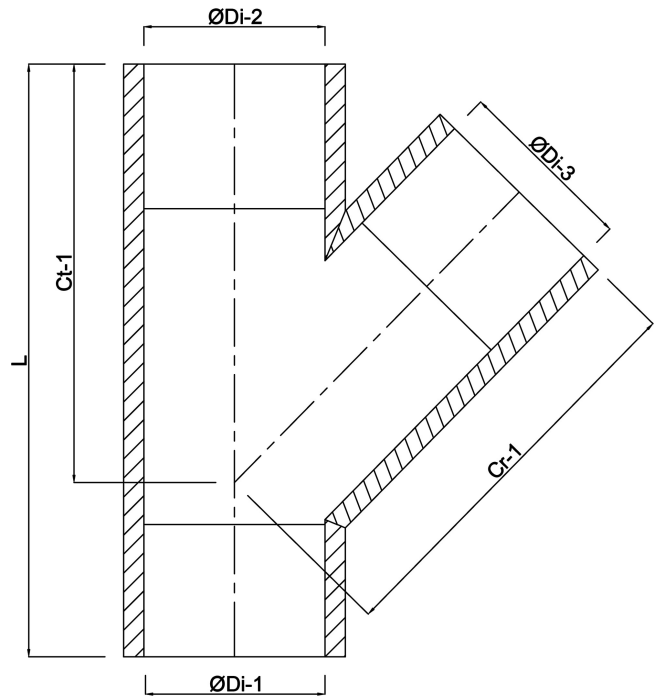
ØDi-3 20 mm

β 45 °



**Generiert am: 14.03.2026**

Reber Beregnung GmbH  
Gottlieb Daimler Str. 2  
67227 Frankenthal  
Deutschland  
+49 (0) 6233 3772 - 0  
[info@reberberegnung.de](mailto:info@reberberegnung.de)  
<http://www.reberberegnung.de>



**REBER**  
Bewässerungssysteme