

**VDL Winkel 90° PVC-U 110 mm  
x 4" Klebemuffe x  
Innengewinde 10bar Grau mit  
Edelstahl Ring Typ verstärkt  
(7002639)**



**VL** Van de Lande



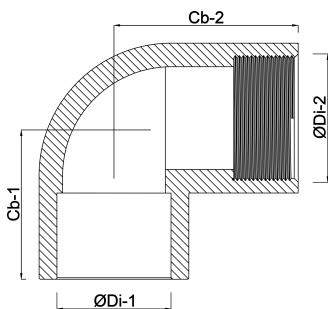
**REBER**  
Bewässerungssysteme

# TECHNISCHE DATEN

Farbe	Grau
Typ	verstärkt
Werkstoff	PVC-U
Ausführung	mit Edelstahl Ring
Anschluss	Klebemuffe x Innengewinde
Maß	110 mm x 4"
Arbeitsdruck	10 bar

# ABMESSUNGEN

Cb-1	117 mm
Cb-2	117 mm
ØDi-1	110 mm
ØDi-2	4 "



**Generiert am: 14.03.2026**

Reber Beregnung GmbH  
Gottlieb Daimler Str. 2  
67227 Frankenthal  
Deutschland  
+49 (0) 6233 3772 - 0  
[info@reberberegnung.de](mailto:info@reberberegnung.de)  
<http://www.reberberegnung.de>



**REBER**  
Bewässerungssysteme