

Winkel 90° PP 1" Innengewinde 10bar Beige (0330403)



REBER
Bewässerungssysteme

TECHNISCHE DATEN

Farbe Beige

Werkstoff PP

Anschluss Innengewinde

Arbeitsdruck 10 bar

Maß 1"

ABMESSUNGEN

Cb-1 38 mm

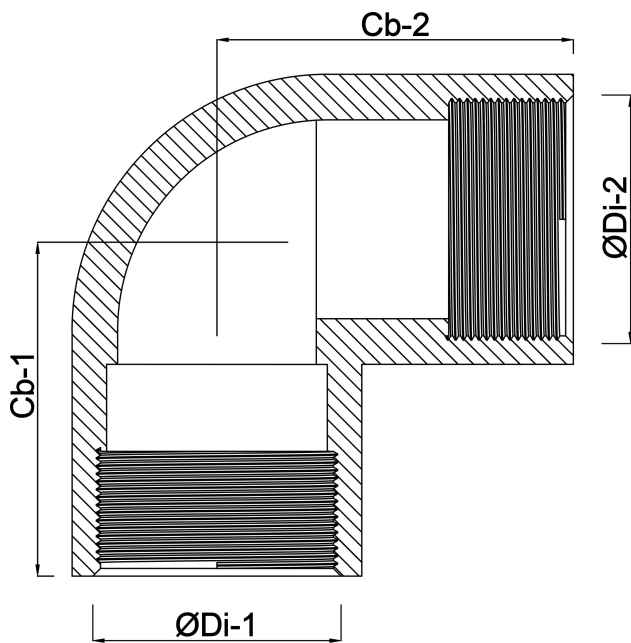
Cb-2 38 mm

ØDi-1 1 "

ØDi-2 1 "

β 90 °





Generiert am: 23.05.2026

Reber Beregnung GmbH
Gottlieb Daimler Str. 2
67227 Frankenthal
Deutschland
+49 (0) 6233 3772 - 0
info@reberberegnung.de
<http://www.reberberegnung.de>



REBER
Bewässerungssysteme