

**Profec Gewindeflansch Stahl
DN40 x 1 1/2" DIN Flansch x
Innengewinde 16bar Schwarz
PN10/16 (1180214)**



REBER
Bewässerungssysteme

TECHNISCHE DATEN

Farbe	Schwarz
Werkstoff	Stahl
Anschluss	DIN Flansch x Innengewinde
DIN Norm	DIN 2566
Flansch	PN10/16
Arbeitsdruck	16 bar
Maß	DN40 x 1 1/2"
Durchmesser	48,3 mm
Außen ø	150 mm
Gewicht	1.77 kg
Höhe	26 mm
Dicke	16 mm
Lochkreis	110 mm
Loch ø	18 mm
Löcher	4

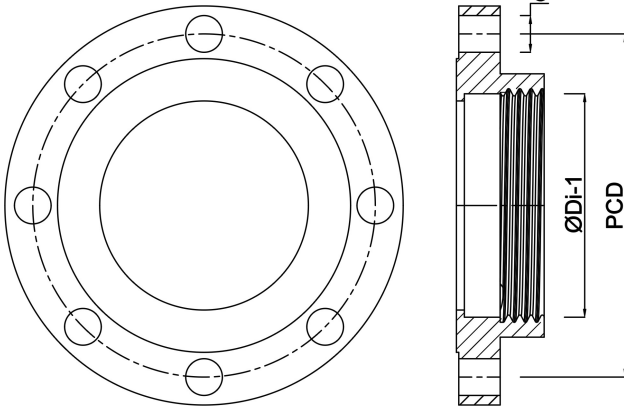
ABMESSUNGEN



O 18 mm

PCD 110 mm

ØDi-1 1 1/2 "



Generiert am: 24.05.2026

Reber Beregnung GmbH
Gottlieb Daimler Str. 2
67227 Frankenthal
Deutschland
+49 (0) 6233 3772 - 0
info@reberberegnung.de
<http://www.reberberegnung.de>



REBER
Bewässerungssysteme