

Profec Losflansch PVC-U 125/140 mm 16bar DN110 Grau PN10/16 (0100401)



REBER
Bewässerungssysteme

TECHNISCHE DATEN

Farbe Grau

Werkstoff PVC-U

Geeignet für 0110908

Geeignet für 0110908

Maß 125/140 mm

Bolzen

Verpackung 17 St.

DN 110

Innen ø 147 mm

Flansch PN10/16

Außen ø 248 mm

Gewicht 0.823 kg

Dicke 26 mm

Arbeitsdruck 16 bar

Loch ø 18 mm

Löcher 8



ABMESSUNGEN

Db 248 mm

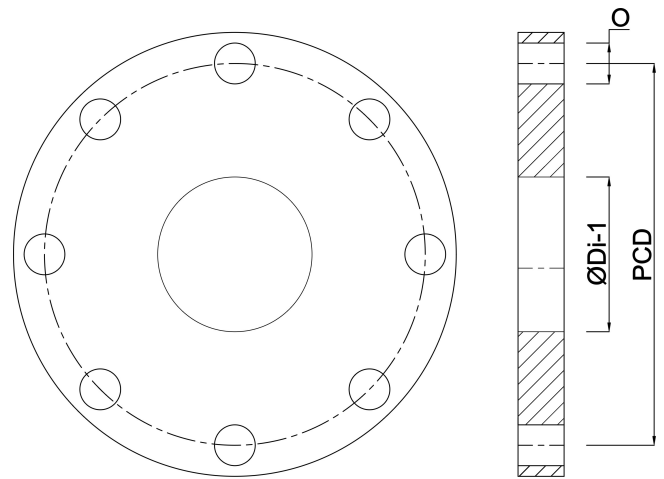
O 18 mm

PCD 210 mm

ØDi-1 147 mm

Generiert am: 13.03.2026

Reber Beregnung GmbH
Gottlieb Daimler Str. 2
67227 Frankenthal
Deutschland
+49 (0) 6233 3772 - 0
info@reberberegnung.de
<http://www.reberberegnung.de>



REBER
Bewässerungssysteme