

# VDL Verschraubung PVC-U 50 mm x 1 1/2" Klebemuffe x Innengewinde 16bar Grau Typ verstärkt (7018219)



**VL** Van de Lande



**REBER**  
Bewässerungssysteme

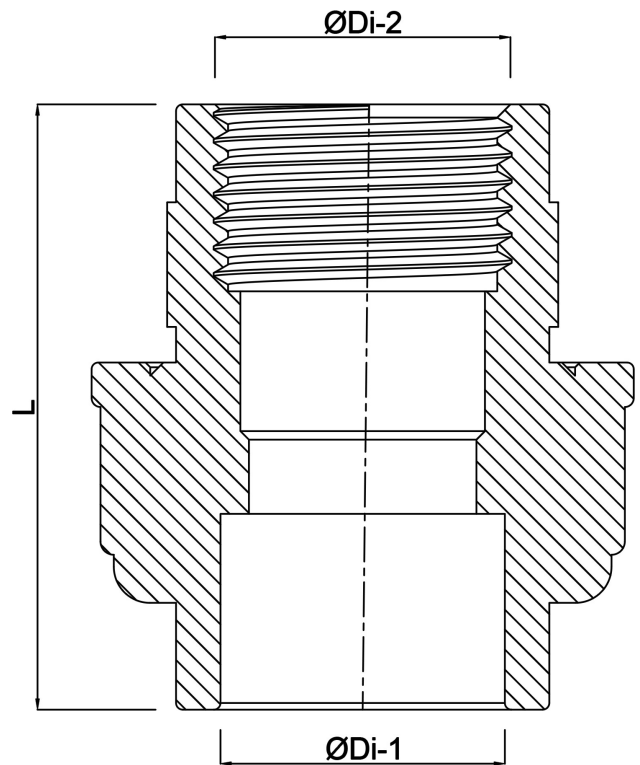
# TECHNISCHE DATEN

Farbe	Grau
Typ	verstärkt
Werkstoff	PVC-U
Material Dichtung	EPDM
Anschluss	Klebemuffe x Innengewinde
Maß	50 mm x 1 1/2"
Arbeitsdruck	16 bar

# ABMESSUNGEN

F-2	23 mm
L	85 mm
ØDi-1	50 mm
ØDi-2	1,5 "





**Generiert am: 25.05.2026**

Reber Beregnung GmbH  
Gottlieb Daimler Str. 2  
67227 Frankenthal  
Deutschland  
+49 (0) 6233 3772 - 0  
[info@reberberegnung.de](mailto:info@reberberegnung.de)  
<http://www.reberberegnung.de>



**REBER**  
Bewässerungssysteme