

# DAB Mehrstufige Kreiselpumpe Edelstahl DN40 DIN Flansch 5.1A 230/400VAC Typ NKV 10/5S T (7043199)



**REBER**  
Bewässerungssysteme

# TECHNISCHE DATEN

Werkstoff                      Edelstahl

Anschluss                     DIN Flansch

Typ                              NKV 10/5S T

Leistung                      2,5 PS

Maß                             DN40

Spannung                     230/400VAC

Leistung                      1.85 kW

Ampere                        5.1 A

# ABMESSUNGEN

C                                138 mm

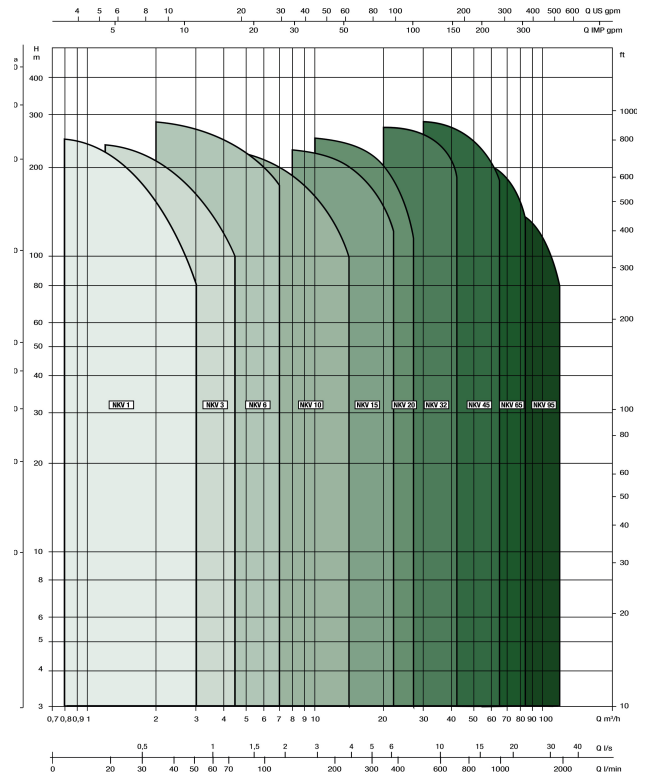
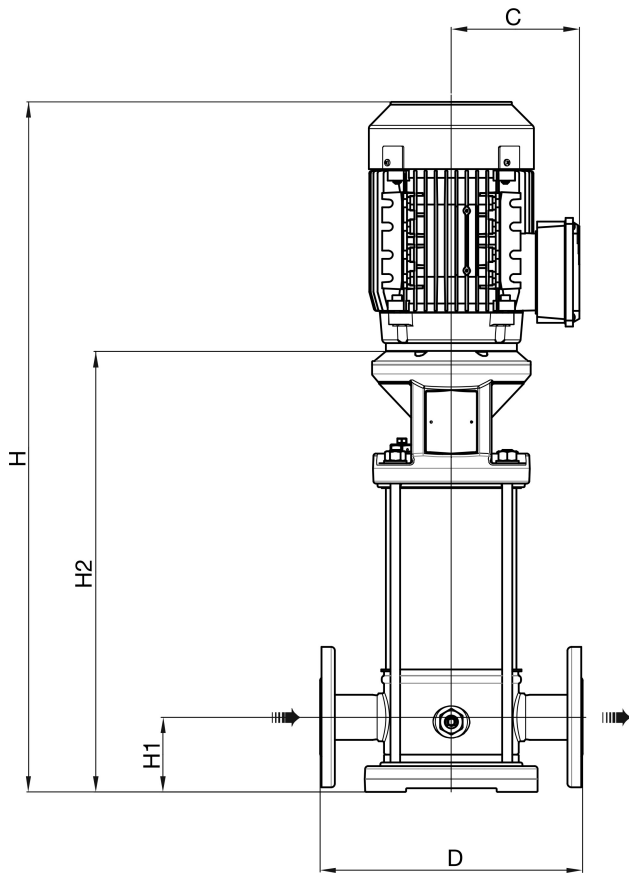
D                                280 mm

H                                708 mm

H-1                             80 mm

H-2                             441 mm





**Generiert am: 27.05.2026**

Reber Beregnung GmbH  
 Gottlieb Daimler Str. 2  
 67227 Frankenthal  
 Deutschland  
 +49 (0) 6233 3772 - 0  
[info@reberberegnung.de](mailto:info@reberberegnung.de)  
<http://www.reberberegnung.de>



**REBER**  
 Bewässerungssysteme