

**Profec Übergangsadapter PVC-
U 90 mm x 3" Klebemuffe x
Imperial Klebemuffe 16bar
Grau (0169907)**



REBER
Bewässerungssysteme

TECHNISCHE DATEN

Farbe Grau

Werkstoff PVC-U

Anschluss Klebemuffe x Imperial Klebemuffe

Arbeitsdruck 16 bar

Maß 90 mm x 3"

ABMESSUNGEN

L 107 mm

P-1 51.5 mm

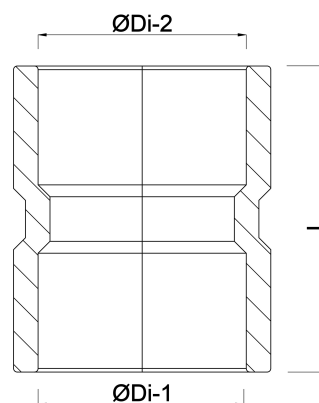
P-2 51.5 mm

ØDi-1 90 mm

ØDi-2 3"

Generiert am: 13.03.2026

Reber Beregung GmbH
Gottlieb Daimler Str. 2
67227 Frankenthal



REBER
Bewässerungssysteme

Deutschland
+49 (0) 6233 3772 - 0
info@reberberegnung.de
<http://www.reberberegnung.de>



REBER
Bewässerungssysteme