

Gewindeflansch Edelstahl 316
DN20 x DN20 x 3/4" DIN
Flansch x Innengewinde 40bar
DN20 PN40 (0080664)



REBER
Bewässerungssysteme

TECHNISCHE DATEN

Werkstoff	Edelstahl 316
Anschluss	DIN Flansch x Innengewinde
DIN Norm	DIN 2566
Maß	DN20 x DN20 x 3/4"
DN	20
Flansch	PN40
Durchmesser	26,9 mm
Außen ø	105 mm
Gewicht	1 kg
Dicke	18 mm
Arbeitsdruck	40 bar
Loch ø	14 mm
Löcher	4

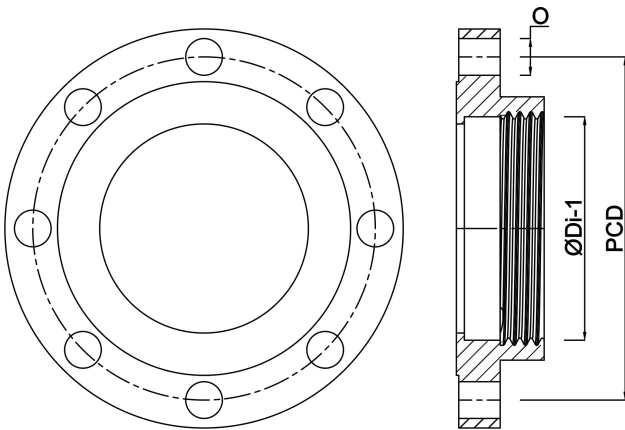
ABMESSUNGEN

O	14 mm
PCD	75 mm



ØDi-1

1/2 "



Generiert am: 22.05.2026

Reber Beregnung GmbH
Gottlieb Daimler Str. 2
67227 Frankenthal
Deutschland
+49 (0) 6233 3772 - 0
info@reberberegnung.de
<http://www.reberberegnung.de>



REBER
Bewässerungssysteme