

**Norsup Sandfilter PP
glasfaserverstärkt 50 mm x 1
1/2" Klebemuffe x
Innengewinde 1,8bar 230VAC
Grau Typ Duplex 600 SM 2-
teilig (7025341)**



NORSUP 3 YEARS WARRANTY
5 YEARS VALVE
10 YEARS TANK



REBER
Bewässerungssysteme

TECHNISCHE DATEN

| | |
|---------------|--------------------------|
| Farbe | Grau |
| Werkstoff | PP glasfaserverstärkt |
| Anschluss | Klebmuffe x Innengewinde |
| Arbeitsdruck | 1,8 bar |
| Max. Temp. | 40 °C |
| Typ | Duplex 600 SM 2-teilig |
| Kapazität | 16 m ³ /h |
| Maß | 50 mm x 1 1/2" |
| Durchmesser | 652 mm |
| Gewicht | 35 kg |
| Sandmenge | 120 kg |
| Filterfläche | 0.33 m ² |
| Max. Poolvol. | 90 m ³ |

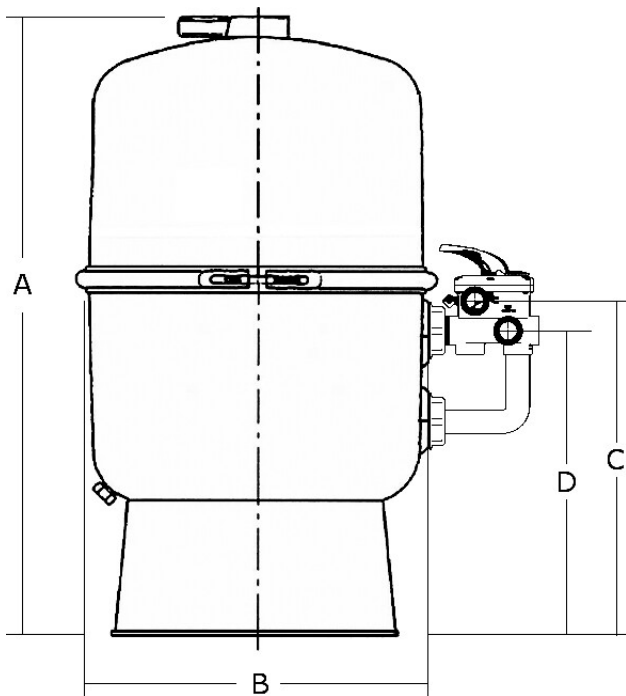
ABMESSUNGEN

| | |
|---|---------|
| A | 1022 mm |
| B | 652 mm |



C 474 mm

D 372 mm



PRODUKTINFORMATIONEN

Der Norsup Duplex-Sandfilter in 2-teiliger Ausführung ist ideal für alle gängigen größeren Privatpools. Die obere Hälfte des Filters kann komplett abgenommen werden, was den Sandwechsel äußerst bequem macht. Mit 40 Jahren Erfahrung in der Herstellung liefert Norsup Duplex absolute Premium-Qualität.

Merkmale:

- Hochwertiger, glasfaserverstärkter Polyester-Filterbehälter und Edelstahlring
- Inklusive Praher 6-Wege-Ventil
- Ideal für alle gängigen Größen von Privatpools
- UV-beständig
- Mit Entlüftungsschraube und Ablassschraube
- 10 Jahre Garantie auf den Tank + 5 Jahre Garantie auf das Ventil



REBER
Bewässerungssysteme

Generiert am: 26.05.2026

Reber Beregnung GmbH
Gottlieb Daimler Str. 2
67227 Frankenthal
Deutschland
+49 (0) 6233 3772 - 0
info@reberberegnung.de
<http://www.reberberegnung.de>



REBER
Bewässerungssysteme