

# Profec Einteiliger Kugelhahn Edelstahl 316 1" Innengewinde 69bar Leicht (0090896)



**REBER**  
Bewässerungssysteme

# TECHNISCHE DATEN

Werkstoff                      Edelstahl 316

Bedienung                     Hebel

Griff-Farbe                    Blau

Material Hebel/Griff         Edelstahl

Gehäusekonstruktion       1-teilig

Modell                         Leicht

Material Gehäuse            Edelstahl 304

Material Dichtung            PTFE

Anschluss                     Innengewinde

Dichtung                      PTFE

Durchgang                    reduced

Temperaturbereich         -10°C - 150°C

Arbeitsdruck                 69 bar

Maß                             1"

Länge                          71 mm

# ABMESSUNGEN



**REBER**  
Bewässerungssysteme

Ct-1 50 mm

F-1 16 mm

F-2 16 mm

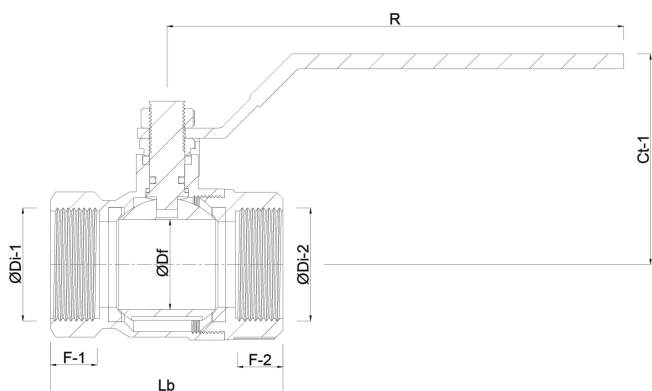
Lb 69,5 mm

R 110 mm

ØDf 15 mm

ØDi-1 1 "

ØDi-2 1 "



**Generiert am: 06.03.2026**

Reber Beregnung GmbH  
Gottlieb Daimler Str. 2  
67227 Frankenthal  
Deutschland  
+49 (0) 6233 3772 - 0  
[info@reberberegnung.de](mailto:info@reberberegnung.de)  
<http://www.reberberegnung.de>



**REBER**  
Bewässerungssysteme