

Flotide Sandfilter PE/Polyester glasfaserverstärkt 50 mm / 1 1/2" Metrisch/Imperial Klebemuffe 2,5bar Grau Typ V400 (0891900)



FLOTIDE



REBER
Bewässerungssysteme

TECHNISCHE DATEN

Farbe	Grau
Werkstoff	PE/Polyester glasfaserverstärkt
Anschluss	Metrisch/Imperial Klebemuffe
Arbeitsdruck	2,5 bar
Max. Temp.	43 °C
Typ	V400
Kapazität	6 m ³ /h
Maß	50 mm / 1 1/2"
Durchmesser	400 mm
Gewicht	12.9 kg
Sandmenge	35 kg
Filterfläche	0.13 m ²
Max Durchfluss	6 m ³ /h
Max. Poolvol.	30 m ³

ABMESSUNGEN

A	757 mm
---	--------



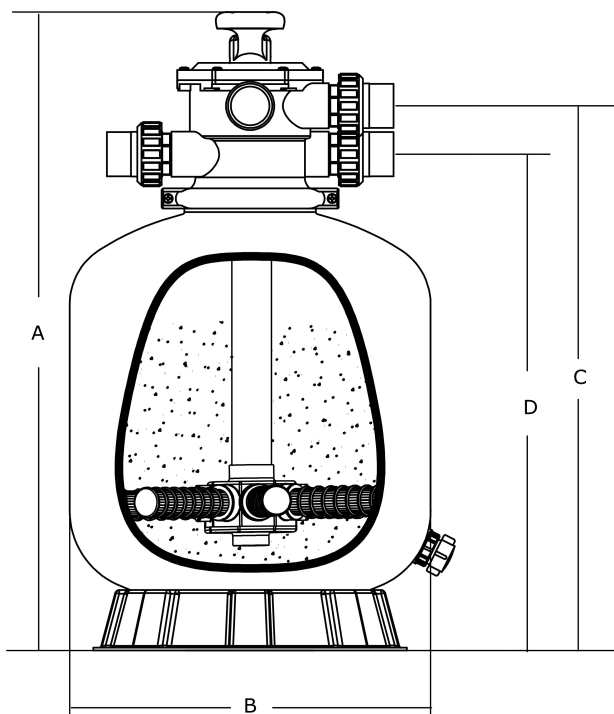
B 21 "

B 410 mm

B Zoll 21

C 640 mm

D 580 mm



PRODUKTINFORMATIONEN

PE-beschichteter, glasfaserverstärkter Polyester-Tank mit unvergleichlicher Festigkeit und Haltbarkeit, ausgestattet mit 6-Wege Ventil an der Oberseite.

- Aus Glasfaser und Polyester (DSM Harz) Innen PE-beschichtet
- Sicherungsschelle ist so entwickelt, dass eine 360-Grad-Drehung des Ventils ermöglicht wird, um die Installation zu vereinfachen



REBER
Bewässerungssysteme

- Oberer Diffusor sorgt für eine gleichmäßige Verteilung des Wassers über der Oberseite des Sandbettes
- Großer Wasserablauf für schnelle Überwinterung oder Wartung
- Die verwendeten Materialien sind zuverlässig, korrosionsbeständig und allwettergeeignet
- Das 6-Wegeventil erlaubt es die einzelnen Filterstellungen mit einer einfachen Hebelaktion zu verändern
- Die UV-beständige Oberfläche lässt es zu, dass der Filter auch bei direkter Sonneneinstrahlung arbeiten kann
- Typ V350 - V650 mit Sicherungsschelle und Typ V700B - V800 mit Flansch
- Garantiezeit: 2 Jahre

Vor jeder Hebelaktion Pumpe ausschalten!

Generiert am: 24.05.2026

Reber Beregnung GmbH
Gottlieb Daimler Str. 2
67227 Frankenthal
Deutschland
+49 (0) 6233 3772 - 0
info@reberberegnung.de
<http://www.reberberegnung.de>



REBER
Bewässerungssysteme