

**Schlauchtülle PA (Nylon) 1" x  
20 mm Überwurfmutter IG x  
Schlauchtülle 16bar Weiß  
(0440214)**



**REBER**  
Bewässerungssysteme

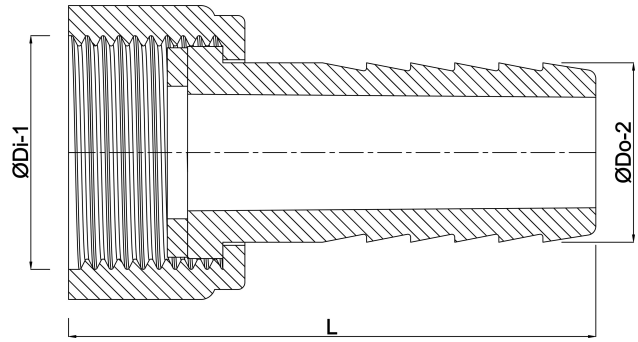
# TECHNISCHE DATEN

Farbe	Weiß
Werkstoff	PA (Nylon)
Material Dichtung	EPDM
Anschluss	Überwurfmutter IG x Schlauchtülle
Max. Temperatur	80 °C
Arbeitsdruck	16 bar
Max. Temp.	80 °C
Maß	1" x 20 mm

# ABMESSUNGEN

L	57 mm
Lq-2	30.5 mm
ØDi-1	1 "
ØDo-2	20 mm





**Generiert am: 23.05.2026**

Reber Beregnung GmbH  
Gottlieb Daimler Str. 2  
67227 Frankenthal  
Deutschland  
+49 (0) 6233 3772 - 0  
[info@reberberegnung.de](mailto:info@reberberegnung.de)  
<http://www.reberberegnung.de>



**REBER**  
Bewässerungssysteme