

VDL Gewindemuffe PVC-U
40/50 mm x 1 1/2"
Klebemuffe/Klebestutzen x
Innengewinde 10bar Grau
(7018178)



V-L Van de Lande



REBER
Bewässerungssysteme

TECHNISCHE DATEN

Farbe Grau

Werkstoff PVC-U

Anschluss Klebemuffe/Klebestutzen x Innengewinde

Maß 40/50 mm x 1 1/2"

Arbeitsdruck 10 bar

ABMESSUNGEN

F-1 25 mm

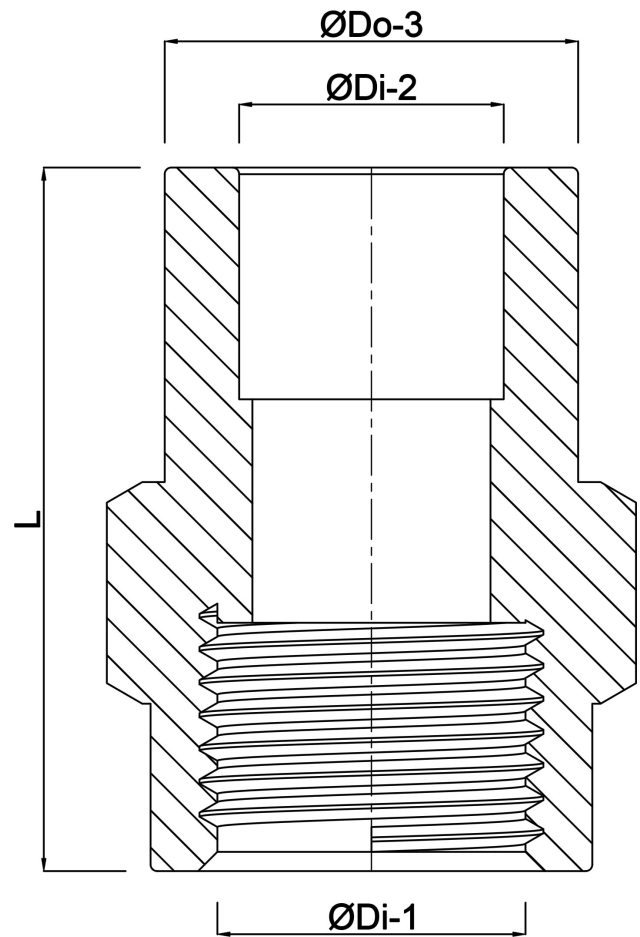
L 77 mm

ØDi-1 1 1/2 "

ØDi-2 40 mm

ØDo-3 50 mm





Generiert am: 24.05.2026

Reber Beregnung GmbH
Gottlieb Daimler Str. 2
67227 Frankenthal
Deutschland
+49 (0) 6233 3772 - 0
info@reberberegnung.de
<http://www.reberberegnung.de>



REBER
Bewässerungssysteme