

**Profec Flansch Stahl DN40 x  
48,3 mm DIN Flansch x  
Stumpfschweißung 10bar  
PN10 (1180234)**



**REBER**  
Bewässerungssysteme

# TECHNISCHE DATEN

Werkstoff	Stahl
Anschluss	DIN Flansch x Stumpfschweißung
DIN Norm	DIN 2576
Flansch	PN10
Arbeitsdruck	10 bar
Maß	DN40 x 48,3 mm
Innen ø	49 mm
Außen ø	150 mm
Gewicht	1.85 kg
Dicke	16 mm
Lochkreis	110 mm
Loch ø	18 mm
Löcher	4

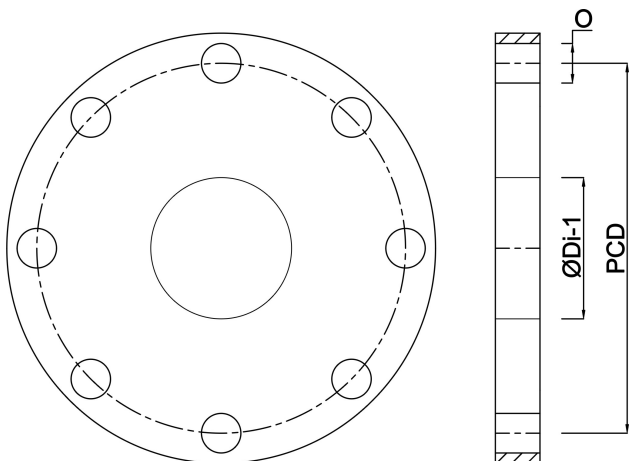
# ABMESSUNGEN

O	18 mm
PCD	110 mm



ØDi-1

49 mm



**Generiert am: 24.05.2026**

Reber Beregnung GmbH  
Gottlieb Daimler Str. 2  
67227 Frankenthal  
Deutschland  
+49 (0) 6233 3772 - 0  
[info@reberberegnung.de](mailto:info@reberberegnung.de)  
<http://www.reberberegnung.de>



**REBER**  
Bewässerungssysteme