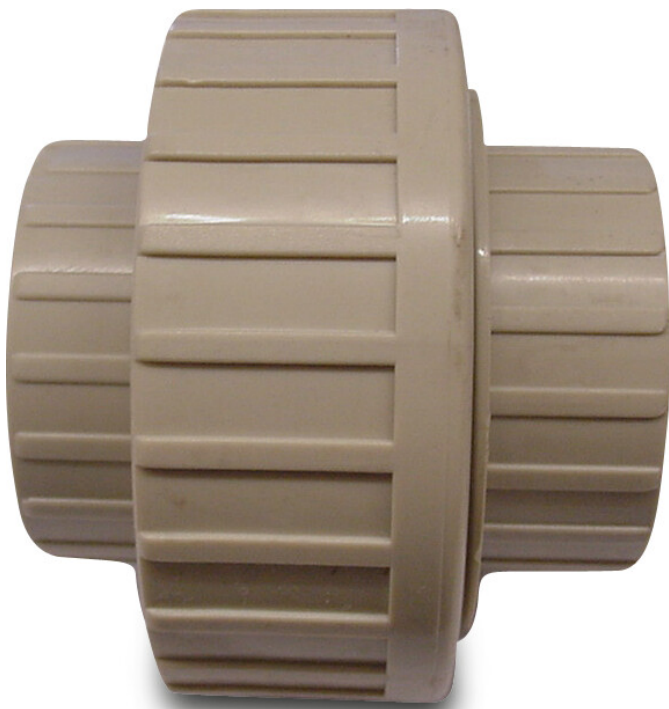


**Verschraubung PP 1/2"**  
**Innengewinde 10bar Beige**  
**(0330443)**



**REBER**  
Bewässerungssysteme

# TECHNISCHE DATEN

Farbe Beige

Werkstoff PP

Anschluss Innengewinde

Arbeitsdruck 10 bar

Maß 1/2"

Außen ø 46 mm

# ABMESSUNGEN

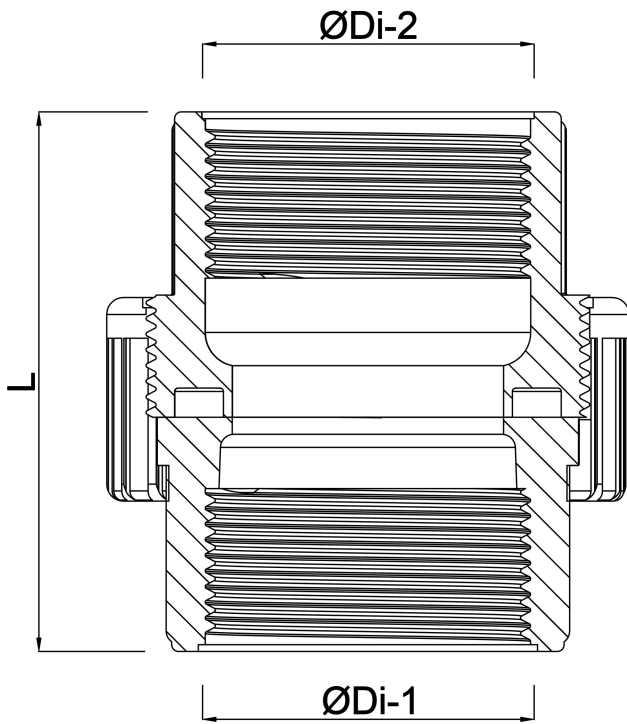
Do-n 46 mm

L 46 mm

ØDi-1 1/2 "

ØDi-2 1/2 "





**Generiert am: 23.05.2026**

Reber Beregnung GmbH  
Gottlieb Daimler Str. 2  
67227 Frankenthal  
Deutschland  
+49 (0) 6233 3772 - 0  
[info@reberberegnung.de](mailto:info@reberberegnung.de)  
<http://www.reberberegnung.de>



**REBER**  
Bewässerungssysteme