

Profec Zweiteiliger Kugelhahn Edelstahl 316 2" Innengewinde 64bar DIN3202-M3 (7034110)



REBER
Bewässerungssysteme

TECHNISCHE DATEN

Werkstoff Edelstahl 316

Bedienung Hebel

Griff-Farbe Blau

Material Hebel/Griff Edelstahl

Gehäusekonstruktion 2-teilig

Material Gehäuse Edelstahl 316

Material Dichtung PTFE

Anschluss Innengewinde

Dichtung PTFE

DIN Norm DIN3202-M3

Durchgang full

Temperaturbereich -10°C - 150°C

Arbeitsdruck 64 bar

Maß 2"

ABMESSUNGEN

Ct-1 98 mm



F-1 23 mm

F-2 24 mm

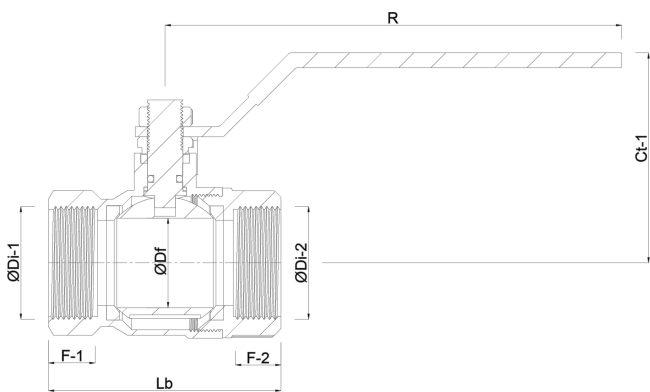
Lb 140 mm

R 165 mm

ØDf 50 mm

ØDi-1 2 "

ØDi-2 2 "



Generiert am: 10.03.2026

Reber Beregnung GmbH
Gottlieb Daimler Str. 2
67227 Frankenthal
Deutschland
+49 (0) 6233 3772 - 0
info@reberberegnung.de
<http://www.reberberegnung.de>



REBER
Bewässerungssysteme