

**Profec Nr. 90 Winkel 90°  
Messing 1" Innengewinde  
30bar (0710288)**



**REBER**  
Bewässerungssysteme

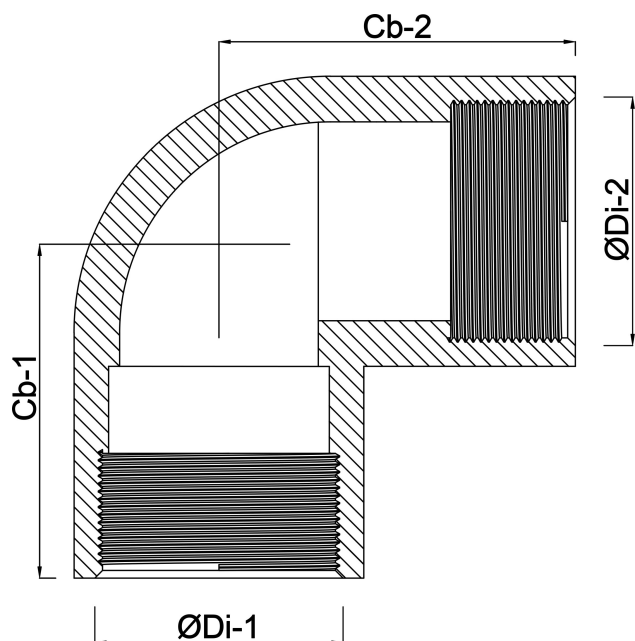
# TECHNISCHE DATEN

Werkstoff	Messing
Anschluss	Innengewinde
Fitting Nr.	Nr. 90
Maß	1"
Max. Temperatur	120 °C
Arbeitsdruck	30 bar
Max. Temp.	120 °C

# ABMESSUNGEN

Cb-1	31.5 mm
Cb-2	31.5 mm
F-1	14 mm
F-2	14 mm
ØDi-1	1 "
ØDi-2	1 "
β	90 °





**Generiert am: 24.05.2026**

Reber Beregnung GmbH  
Gottlieb Daimler Str. 2  
67227 Frankenthal  
Deutschland  
+49 (0) 6233 3772 - 0  
[info@reberberegnung.de](mailto:info@reberberegnung.de)  
<http://www.reberberegnung.de>



**REBER**  
Bewässerungssysteme