

**Profec Nr. 341 Verschraubung
Gusseisen Schwarz 1/2"
Innengewinde x
Außengewinde 25bar DVGW
Typ Konisch (1134103)**



REBER
Bewässerungssysteme

TECHNISCHE DATEN

Typ	Konisch
Werkstoff	Gusseisen Schwarz
Zulassung	DVGW
Anschluss	Innengewinde x Außengewinde
Fitting Nr.	Nr. 341
Temperaturbereich	-20°C - 120°C
Arbeitsdruck	25 bar
Maß	1/2"
Außen ø	66 mm

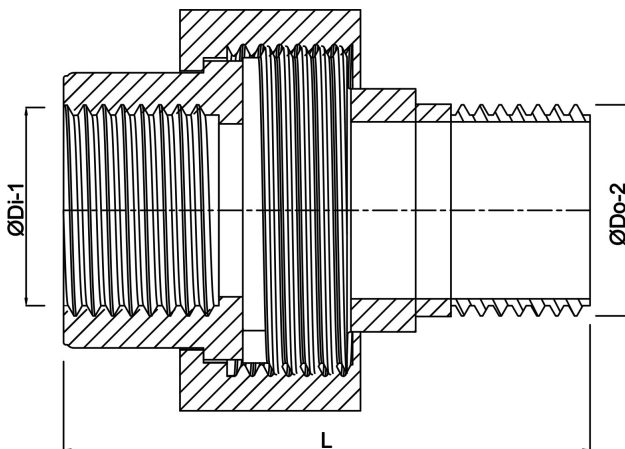
ABMESSUNGEN

F-1	13 mm
F-2	15 mm
K-1	26 mm
K-2	26 mm
Kn	44 mm
L	65 mm



ØDi-1 1/2 "

ØDo-2 1/2 "



Generiert am: 24.05.2026

Reber Beregnung GmbH
Gottlieb Daimler Str. 2
67227 Frankenthal
Deutschland
+49 (0) 6233 3772 - 0
info@reberberegnung.de
<http://www.reberberegnung.de>



REBER
Bewässerungssysteme