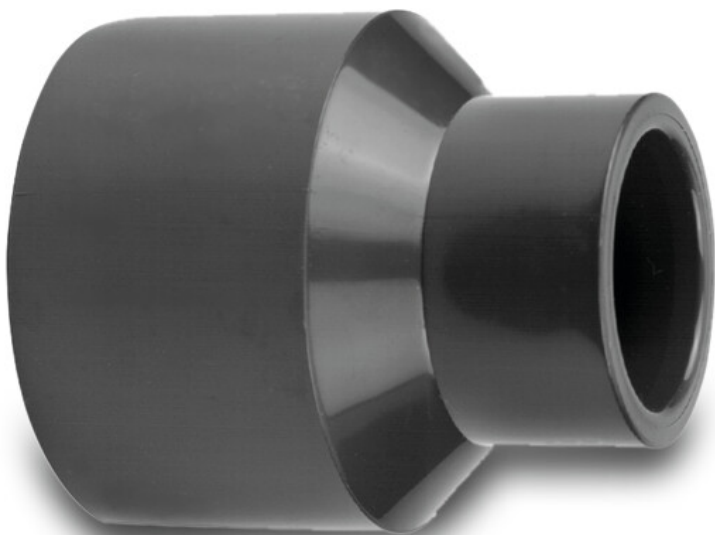


VDL Reduziermuffe PVC-U 160 mm x 110 mm Klebemuffe 16bar Grau (7018288)



V-L Van de Lande



REBER
Bewässerungssysteme

TECHNISCHE DATEN

Farbe Grau

Werkstoff PVC-U

Anschluss Klebemuffe

Maß 160 mm x 110 mm

Arbeitsdruck 16 bar

ABMESSUNGEN

L 193 mm

P-1 87 mm

P-2 61 mm

ØDi-1 160 mm

ØDi-2 110 mm





Generiert am: 25.05.2026

Reber Beregnung GmbH
Gottlieb Daimler Str. 2
67227 Frankenthal
Deutschland
+49 (0) 6233 3772 - 0
info@reberberegnung.de
<http://www.reberberegnung.de>



REBER
Bewässerungssysteme