

**Sandfilter PP
glasfaserverstärkt 50 mm x 1
1/2" Klebemuffe x
Innengewinde 1,8bar Grau Typ
QS400 SM (7043152)**



REBER
Bewässerungssysteme

TECHNISCHE DATEN

Farbe	Grau
Werkstoff	PP glasfaserverstärkt
Anschluss	Klebmuffe x Innengewinde
Arbeitsdruck	1,8 bar
Max. Temp.	40 °C
Typ	QS400 SM
Kapazität	8 m ³ /h
Maß	50 mm x 1 1/2"
Durchmesser	440 mm
Gewicht	35 kg
Sandmenge	50 kg
Filterfläche	0.15 m ²
Max. Poolvol.	50 m ³

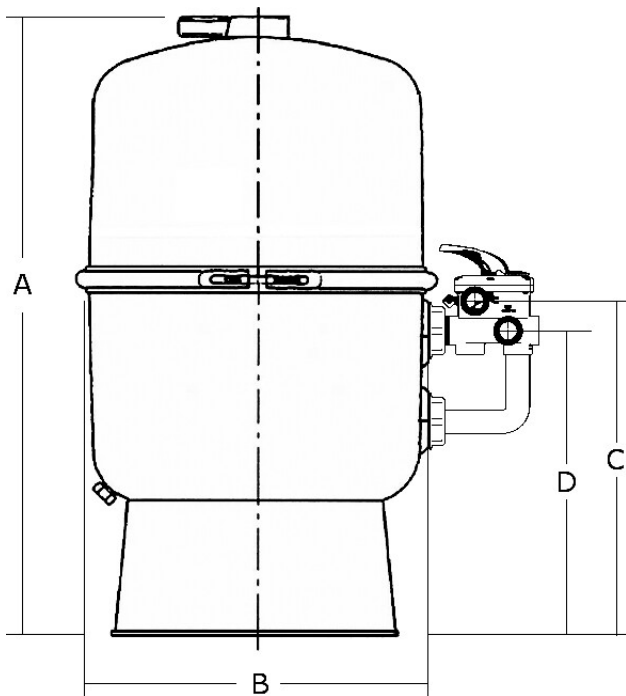
ABMESSUNGEN

A	754 mm
B	440 mm



C 366 mm

D 264 mm



PRODUKTINFORMATIONEN

Der 2-teilige QS-Sandfilter ist ideal für alle gängigen größeren privaten Schwimmbäder. Die obere Hälfte des Filters kann vollständig entfernt werden, was den Sandwechsel extrem bequem macht. Mit 40 Jahren Erfahrung in der Herstellung liefert der QS-Filter absolute Premiumqualität.

Merkmale:

- Hochwertiger, glasfaserverstärkter Polyester-Filterbehälter und Edelstahlring
- Praher 6-Wege-Ventil im Lieferumfang enthalten
- Ideal für alle gängigen Größen von privaten Schwimmbädern
- UV-beständig
- Mit Entlüftungstopfen und Ablassstopfen

Generiert am: 27.05.2026



REBER
Bewässerungssysteme

Reber Beregnung GmbH
Gottlieb Daimler Str. 2
67227 Frankenthal
Deutschland
+49 (0) 6233 3772 - 0
info@reberberegnung.de
<http://www.reberberegnung.de>



REBER
Bewässerungssysteme