

**DAB Tauchpumpe Edelstahl  
304 1 1/2" Innengewinde 6A  
230VAC Edelstahl Typ Drenag  
1000 MA mit Schwimmer  
(7043231)**



**REBER**  
Bewässerungssysteme

# TECHNISCHE DATEN

Farbe	Edelstahl
Werkstoff	Edelstahl 304
Pumpengehäuse	Edelstahl 304
Anschluss	Innengewinde
Spannung	230VAC
Max. Temperatur	35 °C
Minimale Mediumtemperatur (kontinuierlich)	0 °C
Maximale Umgebungstemperatur	40 °C
Typ	Drenag 1000 MA
Leistung	1,36 PS
Material Laufrad 1	Edelstahl 304
Max. Förderhöhe	15,3 M
Maß	1 1/2"
Schwimmer	Ja
Leistung	1 kW
Ampere	6 A



Max Durchfluss

18 m<sup>3</sup>/h

# ABMESSUNGEN

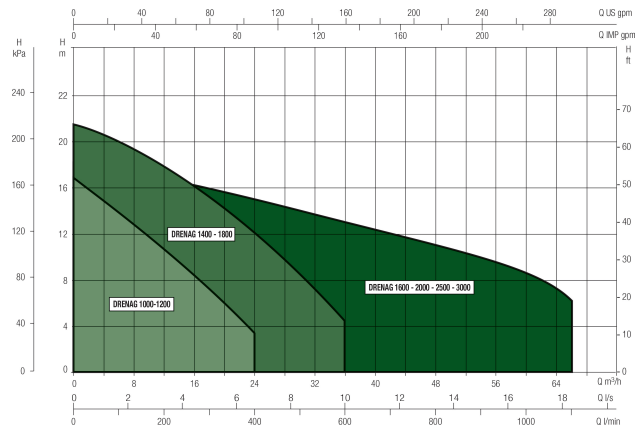
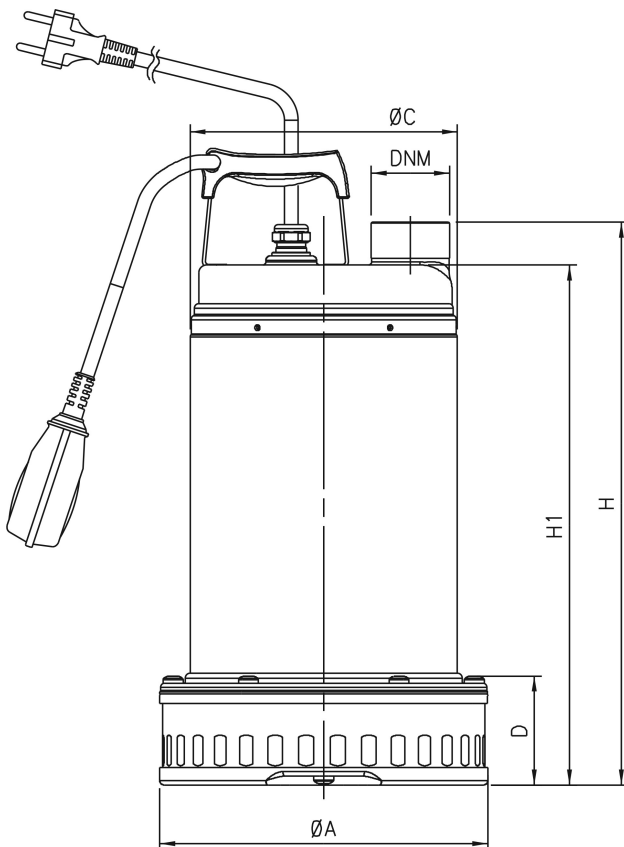
A 215 mm

C 175 mm

D 71 mm

H 413 mm

H-1 385 mm



**REBER**  
Bewässerungssysteme

**Generiert am: 27.05.2026**

Reber Beregnung GmbH  
Gottlieb Daimler Str. 2  
67227 Frankenthal  
Deutschland  
+49 (0) 6233 3772 - 0  
[info@reberberegnung.de](mailto:info@reberberegnung.de)  
<http://www.reberberegnung.de>



**REBER**  
Bewässerungssysteme