

VDL Winkel 90° PVC-U 50 mm x 40/50 mm Klebemuffe x Klebemuffe/Klebestutzen 10bar Grau (7018130)



VDL Van de Lande



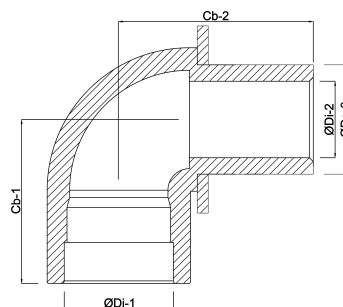
REBER
Bewässerungssysteme

TECHNISCHE DATEN

Farbe	Grau
Werkstoff	PVC-U
Anschluss	Klebemuffe x Klebemuffe/Klebestutzen
Arbeitsdruck	10 bar
Maß	50 mm x 40/50 mm

ABMESSUNGEN

Cb-1	61 mm
Cb-2	64 mm
ØDi-1	50 mm
ØDi-2	40 mm
ØDo-1	50 mm
ØDo-3	50 mm



Generiert am: 14.03.2026



REBER
Bewässerungssysteme

Reber Beregnung GmbH
Gottlieb Daimler Str. 2
67227 Frankenthal
Deutschland
+49 (0) 6233 3772 - 0
info@reberberegnung.de
<http://www.reberberegnung.de>



REBER
Bewässerungssysteme