

DAB Hauswasserstation Technopolymer 1" Innengewinde 8bar 10A 230VAC Grün Typ ESYBOX (7030936)



REBER
Bewässerungssysteme

TECHNISCHE DATEN

Farbe	Grün
Werkstoff	Technopolymer
Pumpengehäuse	Technopolymer
Material (Feder)	Edelstahl 303
Material Laufrad 1	Technopolymer
Anschluss	Innengewinde
Spannung	230VAC
Max. Temperatur	40 °C
Minimale Mediumtemperatur (kontinuierlich)	0 °C
Maximale Umgebungstemperatur	50 °C
Arbeitsdruck	8 bar
Typ	ESYBOX
Max. Förderhöhe	65 M
Kessel	2 Ltr
Maß	1"
Leistung	1.55 kW



Laufräder 5

Ampere 10 A

Max Durchfluss 7.2 m³/h

BEP Kapazität 60.2

BEP Förderhöhe 3.94

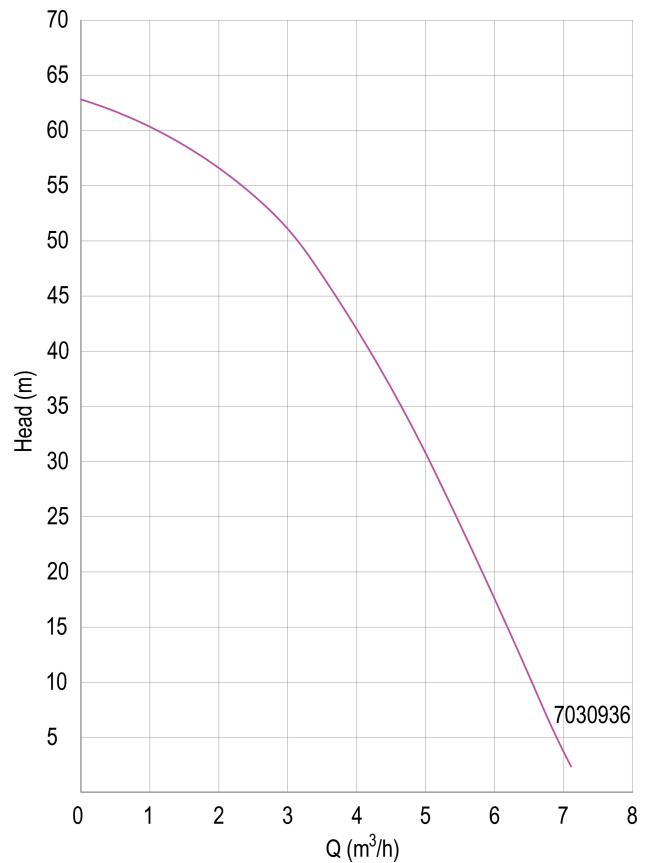
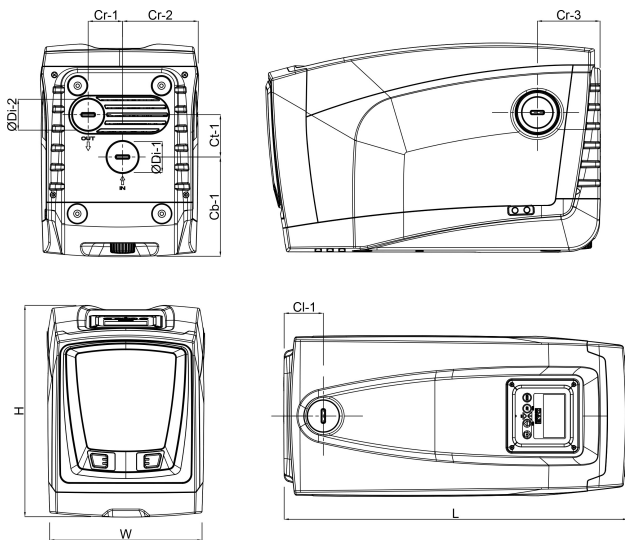
PORlh 69.8

PORhh 36.3

PORlq 2.758

PORhq 4.728





PRODUKTINFORMATIONEN

Enthält eine selbstansaugende, mehrstufige Pumpe mit elektronischem Invertermanagement, Druck- und Durchflusssensoren, einstellbare, hochauflösende LCD-Anzeige und einen integrierten 2-Liter-Ausdehnungsbehälter. Geeignet für den Einsatz mit Trinkwasser, in Hausanlagen und im Gartenbau. Geräuschpegel: 43 dB bei normalem Gebrauch. Drucksollwert einstellbar von 1 bis 6 bar max. Ansaugtiefe: 8 Meter Installation: Horizontale oder vertikale Festinstallation.

Generiert am: 26.05.2026

Reber Beregnung GmbH
Gottlieb Daimler Str. 2



REBER
Bewässerungssysteme

67227 Frankenthal
Deutschland
+49 (0) 6233 3772 - 0
info@reberberegnung.de
<http://www.reberberegnung.de>



REBER
Bewässerungssysteme