

VDL Verschraubung PVC-U 1" x 32 mm Außengewinde x Klebemuffe 16bar Grau (7010920)



VL Van de Lande



REBER
Bewässerungssysteme

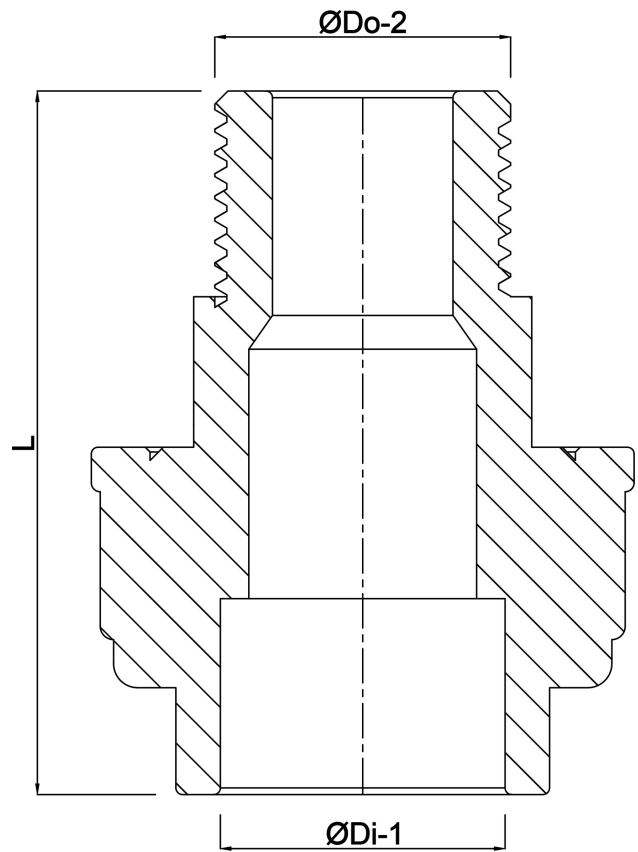
TECHNISCHE DATEN

| | |
|-------------------|---------------------------|
| Farbe | Grau |
| Werkstoff | PVC-U |
| Material Dichtung | EPDM |
| Anschluss | Außengewinde x Klebemuffe |
| Maß | 1" x 32 mm |
| Arbeitsdruck | 16 bar |

ABMESSUNGEN

| | |
|-------|-------|
| F-2 | 21 mm |
| Hi-1 | 22 mm |
| L | 79 mm |
| ØDi-1 | 32 mm |
| ØDo-2 | 1 " |





Generiert am: 24.05.2026

Reber Beregnung GmbH
Gottlieb Daimler Str. 2
67227 Frankenthal
Deutschland
+49 (0) 6233 3772 - 0
info@reberberegnung.de
<http://www.reberberegnung.de>



REBER
Bewässerungssysteme