

# Profec Kugelhahn PVC-U 50 mm Klebemuffe 16bar DN40 Grau Typ Safe 600 (0112105)



**REBER**  
Bewässerungssysteme



DN

40

## ABMESSUNGEN

Ct-1

93 mm

Lb

157 mm

R

65 mm

ØDf

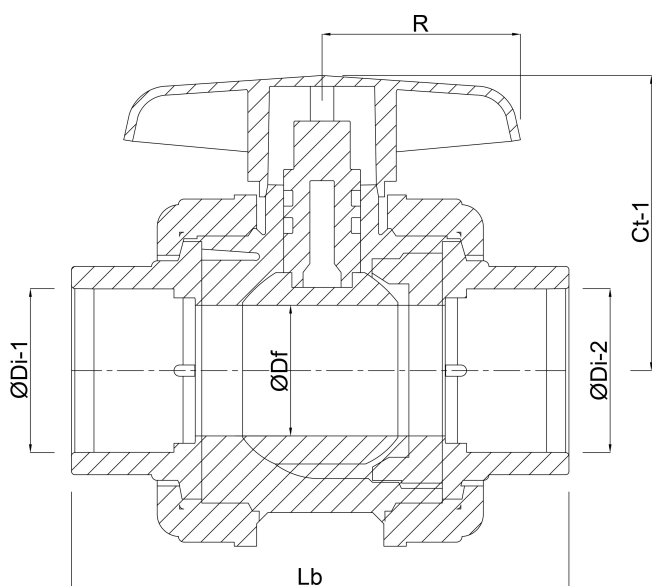
40 mm

ØDi-1

50 mm

ØDi-2

50 mm



## PRODUKTINFORMATIONEN

Mit gesicherter Kugel.



**REBER**  
Bewässerungssysteme

**Generiert am: 17.04.2026**

Reber Beregnung GmbH  
Gottlieb Daimler Str. 2  
67227 Frankenthal  
Deutschland  
+49 (0) 6233 3772 - 0  
[info@reberberegnung.de](mailto:info@reberberegnung.de)  
<http://www.reberberegnung.de>



**REBER**  
Bewässerungssysteme