

**Profec Nr. 23B Nippel Edelstahl  
316 4" Außengewinde x  
Stumpfschweißung 8bar 80  
mm (0080754)**



**REBER**  
Bewässerungssysteme

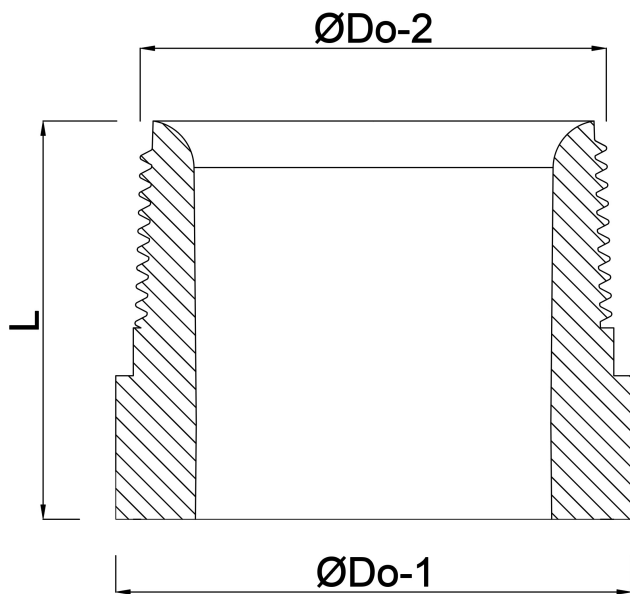
# TECHNISCHE DATEN

Werkstoff	Edelstahl 316
Anschluss	Außengewinde x Stumpfschweißung
Fitting Nr.	Nr. 23B
Arbeitsdruck	8 bar
Maß	4"
Länge	80 mm

# ABMESSUNGEN

L	80 mm
ØDo-1	114.3 mm
ØDo-2	4 "





**Generiert am: 22.05.2026**

Reber Beregnung GmbH  
Gottlieb Daimler Str. 2  
67227 Frankenthal  
Deutschland  
+49 (0) 6233 3772 - 0  
[info@reberberegnung.de](mailto:info@reberberegnung.de)  
<http://www.reberberegnung.de>



**REBER**  
Bewässerungssysteme