

Blindflansch Stahl Verzinkt 4 - 5 - 6" Quadratflansch DN150 (0200586)



REBER
Bewässerungssysteme

TECHNISCHE DATEN

Werkstoff Stahl

Oberflächenbehandlung Verzinkt

Anschluss Quadratflansch

Dicke 8 mm

Loch Ø 13 mm

Löcher 4

Maß 4 - 5 - 6"

DN 150

Aussendurchmesser Flansch 180x180

ABMESSUNGEN

G-1 150 mm

G-2 150

Lb 180 mm

Lb-2 180 mm

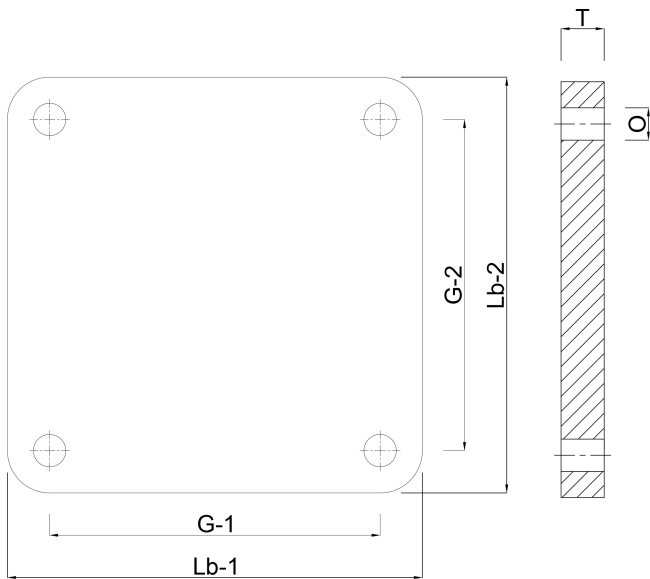
Lochabstand 150 x 150 mm

O 13 mm



T

8 mm



Generiert am: 07.03.2026

Reber Beregnung GmbH
Gottlieb Daimler Str. 2
67227 Frankenthal
Deutschland
+49 (0) 6233 3772 - 0
info@reberberegnung.de
<http://www.reberberegnung.de>



REBER
Bewässerungssysteme