

# Praher Kugelhahn PVC-U 63 mm Klebemuffe 16bar Grau Typ S6 (0111505)



**PRAHER  
GROUP**



**REBER**  
Bewässerungssysteme

# TECHNISCHE DATEN

Farbe Grau

Typ S6

Werkstoff PVC-U

Bedienung Hebel

Griff-Farbe Rot

Material Hebel/Griff PVC-U

Gehäusekonstruktion 3-teilig

Material Gehäuse PVC-U

Material Dichtung PE/EPDM

Anschluss Klebemuffe

Temperaturbereich 0°C - 60°C

Arbeitsdruck 16 bar

Maß 63 mm

# ABMESSUNGEN

Ct-1 98 mm

Lb 201 mm

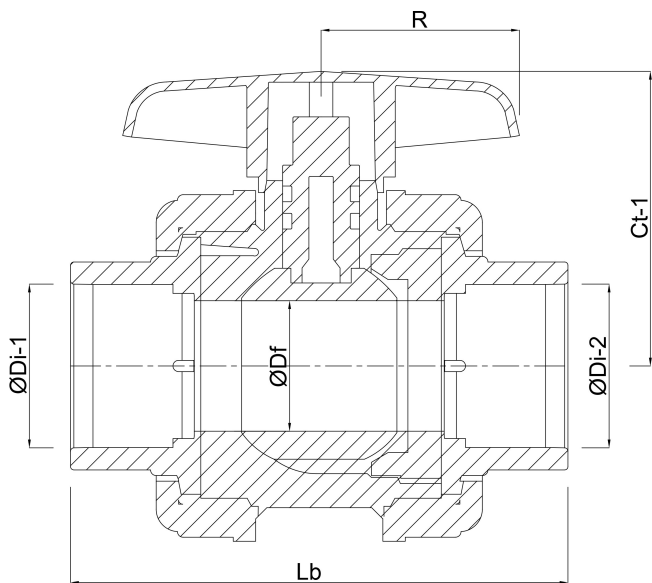


R 75 mm

$\varnothing D_f$  50 mm

$\varnothing D_{i-1}$  63 mm

$\varnothing D_{i-2}$  63 mm



**Generiert am: 07.03.2026**

Reber Beregnung GmbH  
Gottlieb Daimler Str. 2  
67227 Frankenthal  
Deutschland  
+49 (0) 6233 3772 - 0  
[info@reberberegnung.de](mailto:info@reberberegnung.de)  
<http://www.reberberegnung.de>



**REBER**  
Bewässerungssysteme