

# Grundfos Mehrstufige Kreiselpumpe Edelstahl 1 1/4" 3,15A 400VAC Typ CRI 5-10 A CA I V HQQV (7039736)



GRUNDFOS 



**REBER**  
Bewässerungssysteme

# TECHNISCHE DATEN

Werkstoff	Edelstahl
Welle	Edelstahl 316
Pumpengehäuse	Edelstahl 316
Material Laufrad 1	Edelstahl 304
Spannung	400VAC
Temperaturbereich	-20°C - 90°C
Maximale Umgebungstemperatur	40 °C
Minimale Umgebungstemperatur	0 °C
Typ	CRI 5-10 A CA I V HQQV
Leistung	2 PS
Max. Förderhöhe	70 M
Maß	1 1/4"
Leistung	1.5 kW
Laufräder	10
Ampere	3,15 A
Max Durchfluss	8.5 m <sup>3</sup> /h



Saug 1 1/4 "

Effizienz 84,2 %

Motor RPM 2770

## ABMESSUNGEN

Cb-1 50 mm

Cb-2 50 mm

H-1 776 mm

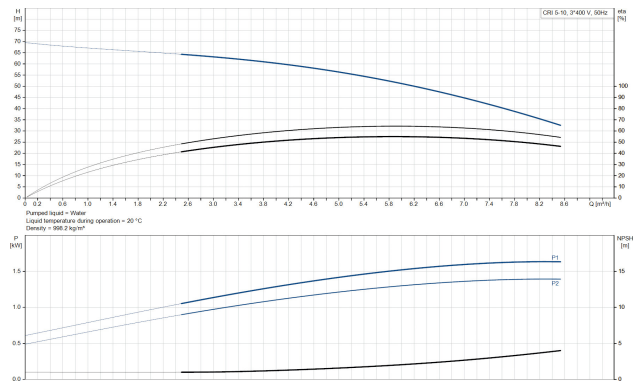
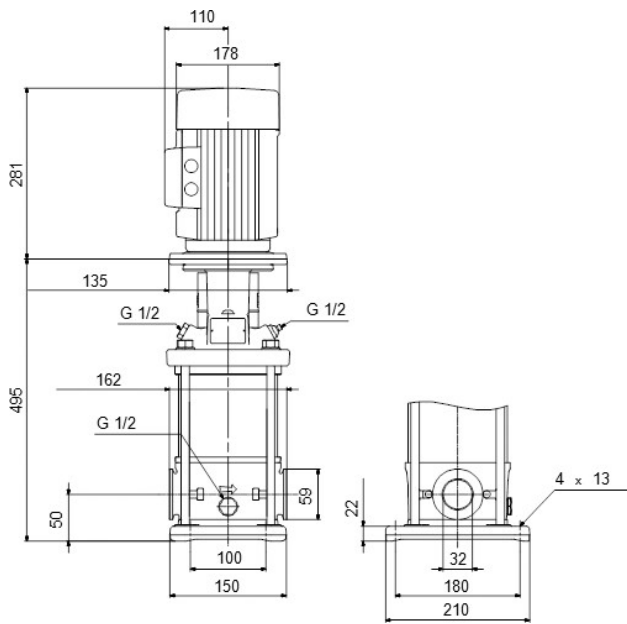
L 160 mm

W-1 210 mm

ØDi-1 35 mm

ØDi-2 35 mm





## PRODUKTINFORMATIONEN

Grundfos CRI-Pumpen sind vertikale, nicht selbstansaugende, mehrstufige Inline-Kreiselpumpen für den Einbau in Rohrsysteme und die Montage auf einem Fundament, geeignet für industrielle Anwendungen. Diese Konstruktion ermöglicht eine kompaktere Bauweise der Pumpe und der Rohrleitungen. Die CR-Pumpen sind für eine Vielzahl von Anwendungen ausgelegt, die von der Förderung von Trinkwasser bis zur Förderung von Chemikalien reichen. Die Pumpen eignen sich daher für eine Vielzahl von Pumpensystemen, bei denen die Leistung und das Material der Pumpe spezifischen Anforderungen entsprechen.

**Generiert am: 27.05.2026**

Reber Beregnung GmbH  
 Gottlieb Daimler Str. 2  
 67227 Frankenthal  
 Deutschland  
 +49 (0) 6233 3772 - 0  
[info@reberberegnung.de](mailto:info@reberberegnung.de)  
<http://www.reberberegnung.de>



**REBER**  
 Bewässerungssysteme